



ALGEMENE INBOUWINSTRUCTIES

Algemene instructies voor de
juiste inbouw en het juiste gebruik
van MEA gootsystemen

bouwimpex

Inbouw instructies voor MEA gootsystemen

Inhoudsopgave:

1. Introductie	Pag. 03
2. Algemene inbouw instructies	Pag. 04
3. Inbouw instructies MEA gootsystemen van polymeerbeton	Pag. 05
4. Afdichting gootsystemen	Pag. 07
5. Inbouw instructies MEA gootsystemen van glasvezelversterkt kunststof (GVK)	Pag. 08
6. inbouw instructies voor belastingsklassen A 15 - F 900	Pag. 09
7. Funderingen	Pag. 12
8. Dilatatievoegen	Pag. 13
9. Toepassingsgebieden	Pag. 14

Introductie

De hier uiteengezette inbouw instructies zijn bedoeld als algemene voorschriften voor de juiste inbouw en het juiste gebruik van MEA gootsystemen. Het is raadzaam om bij de inbouw altijd deskundig advies in te winnen. Iemand die bijvoorbeeld ook rekening kan houden met de bijzonderheden ter plaatse.

Nuttige informatie vindt u op: www.lijnafwatering.eu. Voor ontwerpen die afwijken van de norm, helpen onze technici u graag. Zij zijn te bereiken onder tel. +31 (0)342-420 233.

Een professionele inbouw in overeenstemming met de technische regelgeving en deze inbouw instructies, is de basisvoorwaarde voor het duurzaam functioneren van de MEA-gootsystemen.

De informatie met betrekking tot het capaciteitsvermogen van de goten heeft enerzijds betrekking op een vrije uitloop, vrij van terugstroming, uitloop aan het gooteinde (bijv. bezinkput), alsook op een nauwgezet onderhouden gootstelsel en vereist een voldoende gedimensioneerd afvoerleidings- en kanaalsysteem.

Het aan de gootelementen en de ommanteling aansluitende straatwerk dient zo te worden gevormd, dat schade door horizontaal werkende belastingen, (bijvoorbeeld als gevolg van temperatuurstijging en/of rem- of acceleratiekrachten) is uitgesloten. Hetzelfde geldt voor horizontale krachten tijdens het betonstorten. Hier dient het gootelement voldoende te worden gesteund (plank of rooster). Het beton storten kan eventueel stapsgewijs worden uitgevoerd, om deformatie van de zijwanden te voorkomen.

Er moet voor voldoende dilatatievoegen worden gezorgd ten aanzien van de positie en uitvoering. Deze moeten door de verantwoordelijke planner worden gespecificeerd. De loodrecht op de gootstreng lopende voegen mogen de gootstreng uitsluitend in het voegbereik van twee gootelementen kruisen. De voegbreedte van de dilatatievoegen dient in dit geval door een overeenkomstige uitvoering van de gootvoeg te worden weergegeven. Dilatatievoegen in de lengterichting mogen nooit direct bij de goot worden aangebracht!

Afwateringsconstructies van MEA gootsystemen zijn primair bedoeld voor het opvangen en afvoeren van regenwater. Voor toepassing in LAU-constructies (opslaan, vullen en overladen) conform de AwSV (Duitse verordening inzake systemen voor de behandeling van watergevaarlijke stoffen) adviseren wij onze systemen met 'algemene bouwkundige goedkeuring' door het Deutsche Institut für Bautechnik. Speciale inbouw instructies voor systemen met DIBT-vergunning, voorschriften voor de afdichting alsook de vergunning worden u op aanvraag verstrekt door onze technici.

De indeling van de belastingsklassen alsook informatie over de materiaaleisen en de inbouw van de gootelementen zijn altijd in de actuele uitgave van de DIN EN 1433 te vinden. Kennis van de geldende voorschriften en verordeningen door het uitvoerende vakbedrijf is een voorwaarde.

Let verder nog op de volgende genoemde 'Algemene inbouw instructies'.



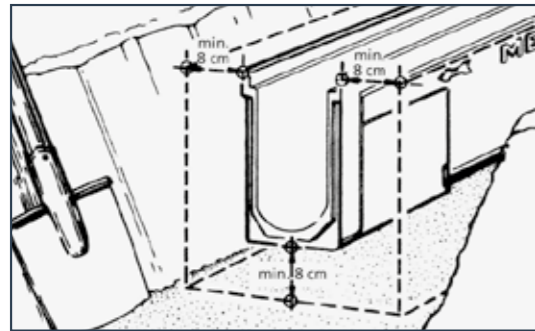
Inbouwinstructies voor MEA gootsystemen

Algemene inbouwinstructies

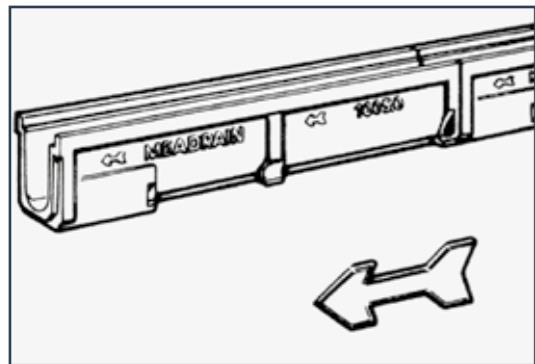
Onze inbouwinstructies zijn een algemeen geldend advies. Speciale eisen aan de inbouw van de goten vanwege plaatselijke omstandigheden worden door de ontwerper bepaald.

1. Er dient rekening te worden gehouden met de klasse en de inbouwlocatie bij iedere plaatselijke aanlegsituatie.
2. De aangrenzende bestrating dient 3-5 mm hoger te worden aangelegd dan de bovenkant van de goot.
3. Horizontale krachten, uit aangrenzende betonvlakken of constructies van gewapend beton op de gootstreng, moeten door toepassing van dilatatievoegen in de lengte en overdwars worden uitgesloten. Dilatatievoegen in de lengterichting mogen nooit direct bij de goot worden aangebracht.
4. Bij het inbedden of aanleggen van de aangrenzende bestrating dienen de roosters in de gootspooning te worden geplaatst ofwel dienen de goten voldoende te worden versterkt tegen samendrukken.
5. Mechanische beschadigingen van de goten bij de inbouw dienen te worden uitgesloten, bijvoorbeeld bij het verdichten van de aangrenzende oppervlakken.
6. De inbouw van zandvang- en bezinkputten dient volgens de inbouwvoorbeelden van de goot plaats te vinden.
7. DIN EN 1433 schrijft de verkeersveilige vergrendeling van de afdekroosters vanaf klasse C 250 nadrukkelijk voor.
8. Het aangrenzende straatwerk dient zodanig te worden uitgevoerd, dat er geen horizontale krachten op de gootelementen worden uitgeoefend.
9. Na de inbouw dienen de gootelementen te worden voorzien van afdekkingen om ze te verstevigen.

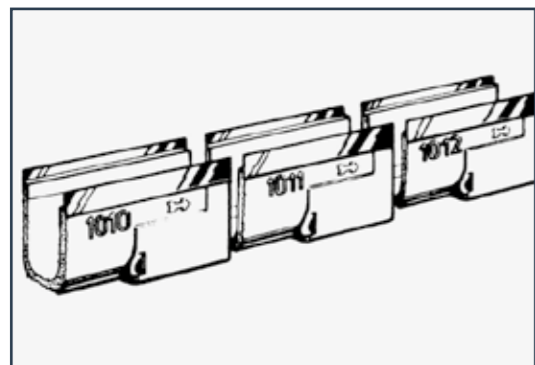
Inbouw instructies MEA gootsystemen van polymere beton



1. Graaf de geul voldoende breed uit, zodat een betonmanteling van minstens 8 cm (belastingsklasse A 15) is gewaarborgd. Zie voor hogere belastingen de MEADRAIN-inbouwvoorbeelden. Het draagvermogen van de ondergrond en van de geul dient te worden gegarandeerd, of indien nodig te worden gerealiseerd. De in de inbouwvoorschriften voorgeschreven minimale betonkwaliteit voor de betreffende belastingsklasse dient in acht te worden genomen.

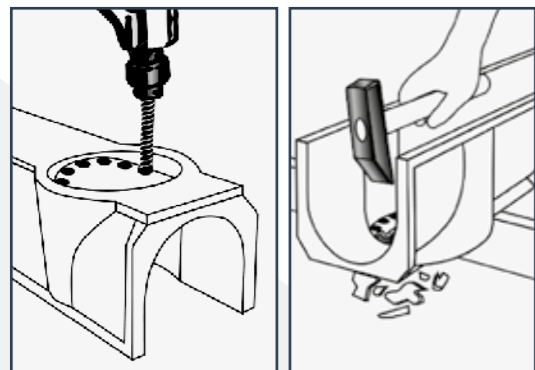


2. Op elk gootelement is de stroomrichting met richtingspijlen gemarkeerd. Deze dienen naar de afvoerpunt te wijzen.



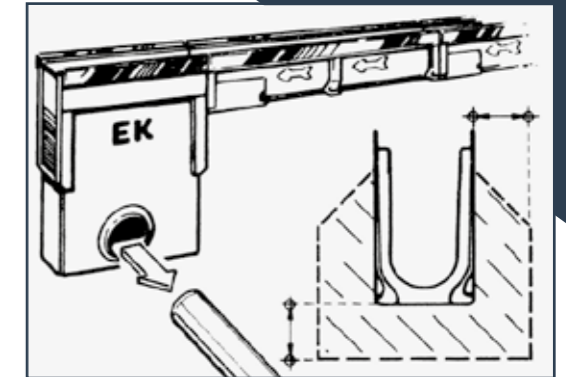
3. Bij goten met verval tonen de nummers, zichtbaar op het gootelement, de positie van de goot in de afwateringsstreng, bijvoorbeeld Nr. 1010 / 1011 / 1012.

4. Leg de gootelementen aan in de geplande volgorde langs de uitgegraven geul (volgens een eventueel beschikbaar legschema).

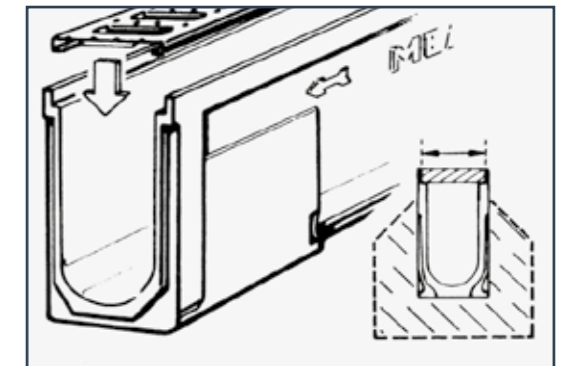


5. Indien noodzakelijk, kan de voorgevormde afvoer uit de goot worden geslagen. Boor eerst van buitenaf rond de opening het gat voor met een geschikte boor, draai de goot vervolgens om en leg er een vierkant hout onder in de buurt van de afvoeropening. Sla het vervolgens voorzichtig van binnen naar buiten uit met een hamer.

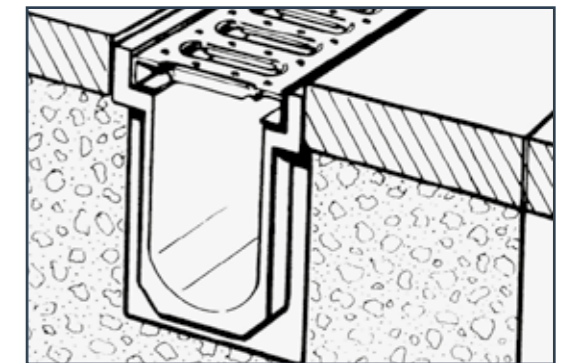
6. Draad spannen, beton in de geul gieten en de gootstreng inleggen, beginnend vanaf het afvoerpunt (bijvoorbeeld zandvanger). Zandvangers en bezinkputten consequent volgens de inbouwvoorbeelden van de goten inbouwen (sterkte van de betonmanteling). Let bij het inleggen van de goten op de richting van de pijl – naar het afvoerpunt. Aan het begin/einde van de gootstreng de overeenkomstige kopplaten inbouwen. Afvoerpunt aansluiten op de riolering.



7. Goothelement verstevigen tegen zijdelings samendrukken of roosters in de gootspanning leggen. Roosters of planken beschermen tegen vervuiling door beton. Bij opschroefbare roosters mag het draaimoment van 20 Nm niet worden overschreden.

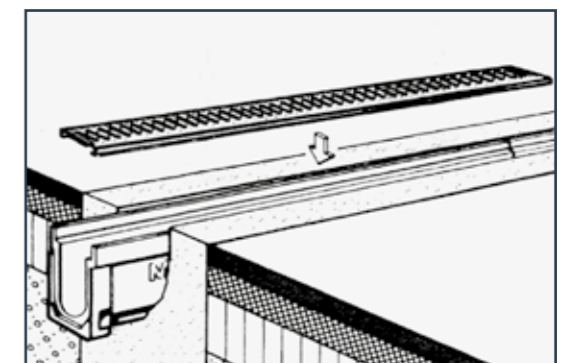


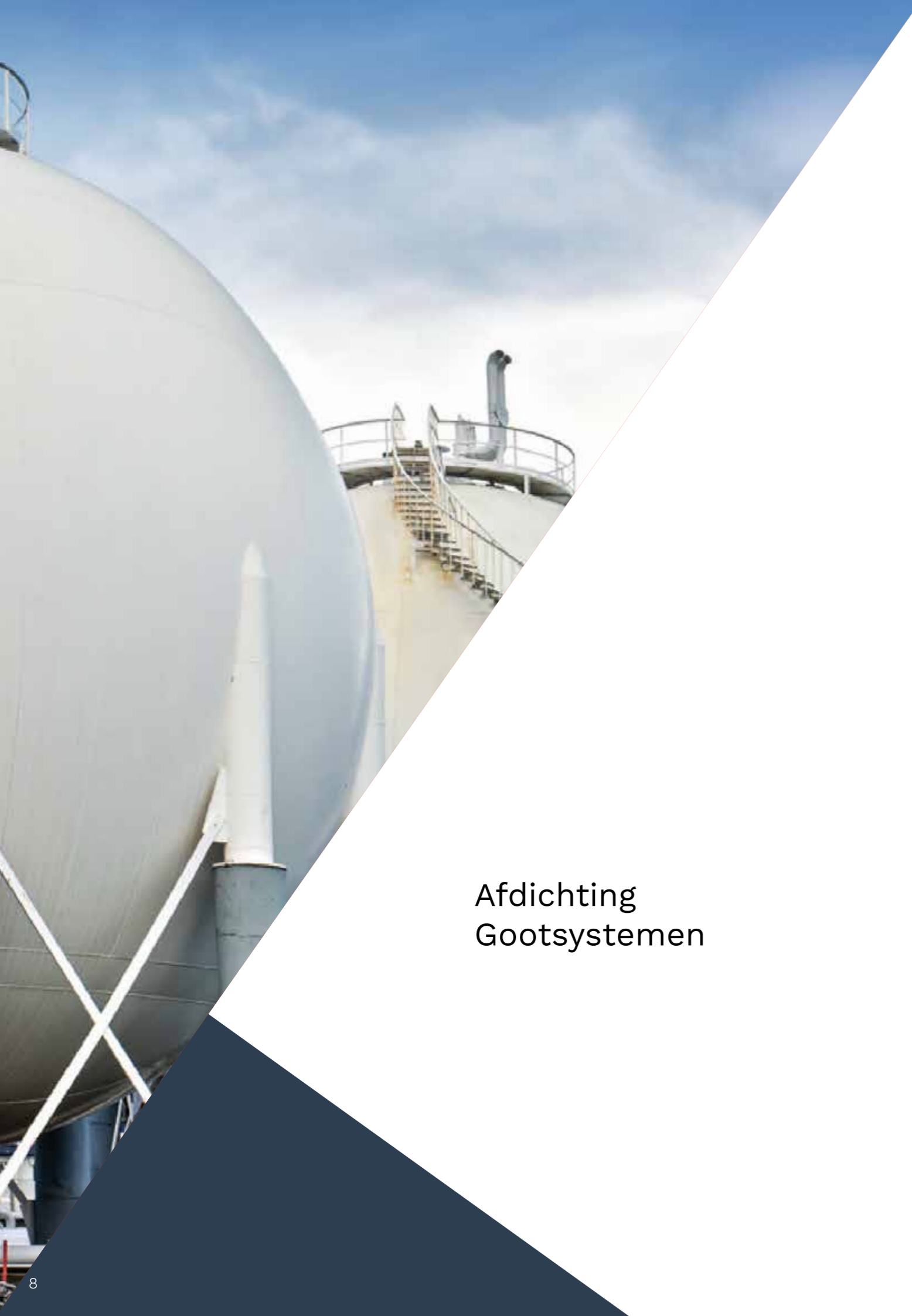
8. Zijdelingse betonmanteling gelijkmatig aan beide kanten van de goot aanbrengen. Bij het inleggen in beton en zwevend gelegde klinkers, worden deze goten voorzien van dilatatievoegen. Bij reeds aanwezige dilatatievoegen mag de afwateringsstreng de dilatatievoeg niet onderbreken. Dilatatievoegen nooit direct aan de goot aanbrengen.



Zijdelings, direct aan de goot aangrenzende straatwerk 3 – 5 mm hoger aanleggen dan de bovenkant van de goot.

9. Eventuele vervuiling van de roosters, goten en afvoerpunten schoonmaken, roosters inleggen en door middel van roosterborgingen vast met het gootelement verbinden (conform DIN EN 1433 is de inbouw van roosterborging vanaf klasse C 250 nadrukkelijk voorgeschreven). Bij opschroefbare roosters mag het aandraaimoment van 20 Nm niet worden overschreden.





Afdichting Gootsystemen

Afdichting Gootsystemen

Toepassing in LAU-installaties

(opslaan-vullen-overladen van watergevaarlijke stoffen):

Uitsluitend onze MEADRAIN EN gootsystemen zijn hiervoor goedgekeurd.

Voor de afdichting van de MEADRAIN EN-gootsystemen tegen watergevaarlijke stoffen in het gebied van LAU-installaties, zie de inbouw instructies van onze DIBt-vergunning Z-74.4-28 en de relevante vergunningen voor de gebruikte hechtmiddelen.

De afdichting moet worden uitgevoerd door een afdichtingsbedrijf dat door de fabrikant van het hechtmiddel is gecertificeerd.

Gebruik in niet-goedkeuringsrelevante gebieden:

Voor het afdichten van MEA-gootsystemen in niet voor goedkeuring relevante gebieden raden wij het gebruik aan van het hechtmiddel MS Floor.

Wij adviseren het gebruik van hechtmiddelen SABA MS Floor en SABA MS Floor SL met name voor gebruik voor parkeergelegenheden.

Zowel de onderlaag SABA Primer 9102 als de reiniger voor de verlijmbare kanten SABA Solvent 48 zijn op deze hechtmiddelen afgestemd.

SABA MS Floor - voordelen:

- Velvormingstijd van ca. 15 minuten
- Breed hechtingsspectrum
- Blijvend elastisch
- Bevat geen oplosmiddelen, isocyanaten en siliconen
- Verkrijgbaar in meerdere kleuren.

SABA MS Floor SL - voordelen:

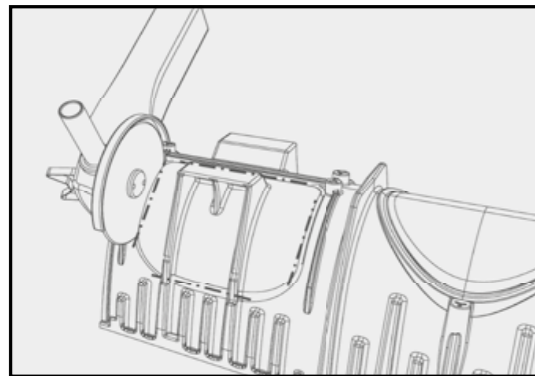
- Zelfnivellering, nabehandeling niet nodig
- Bestand tegen strooizout, zwakke zuren en chemicaliën
- Bestand tegen kortdurende blootstelling aan vervuilde (olie)producten. Regelmatige controle is vereist.
- Hoge slijtweerstand

SABA MS Floor en SABA MS Floor SL - Verwerking:

De ondergrond dient schoon, vetvrij en hechtbaar te zijn. Reiniging van de verlijmbare kanten met SABA Solvent 48. Onderlaag aanbrengen met SABA Primer 9102.

De verwerkingsvoorschriften van de fabrikant van het hechtmiddel dienen in acht te worden genomen! Onze inbouw instructies zijn een algemeen geldend advies. Speciale eisen aan de inbouw van de goten vanwege plaatselijke omstandigheden worden door de ontwerper bepaald.

Inbouw instructies gootsystemen van glasvezelversterkt composiet

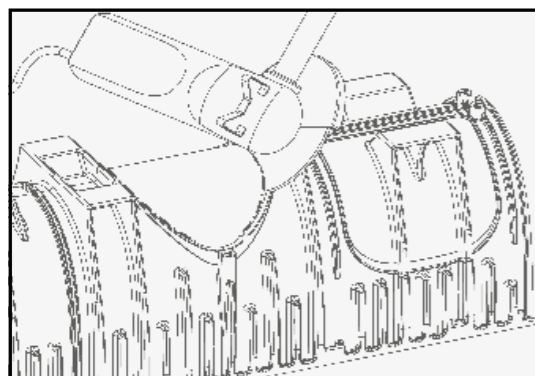


Stap 1

Graaf de geul, mortelbed belastingsklasse zoals aangegeven, aanbrengen volgens de MEA inbouw-instructies.

Stap 2

Voorgevormde afvoer met een haakse slijper uitslijpen, de afvoeraansluitingen aansluiten en vastschroeven.



Stap 3

Gootelementen met de geplaatst roosters op de afvoerleiding aansluiten en in het mortelbed plaatsen.

Stap 4

Overige gootelementen met de geplaatste roosters inleggen en kopplaten plaatsen.

Stap 5

Beton aan weerszijwanden vullen en afdichten.

Stap 6

Aangrenzend straatwerk 3-5 mm hoger dan bovenzijde van het rooster plaatsen.

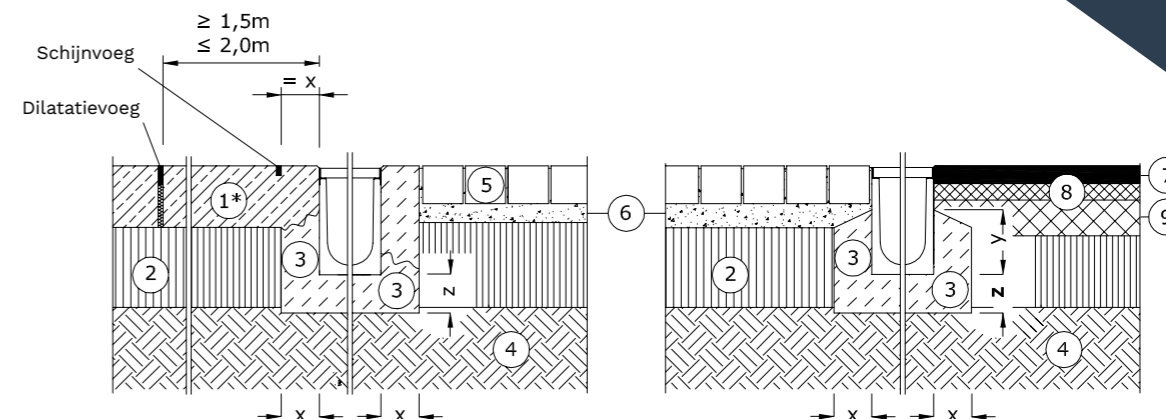
En dat is alles. Nu is de MEARIN PLUS of MEARIN EXPERT gereed voor de beste afwateringscapaciteit.

De voorgevormde uitsparing aan de zijkant en onderzijde kunnen met een haakse slijper of een decoupeerzaag langs de voorgezaagde randen worden geopend. De randen met schuurpapier glad maken.



Inbouw instructies A 15

Verkeerszones, die uitsluitend door voetgangers en fietsers kunnen worden gebruikt. (testbelasting 15 kN)

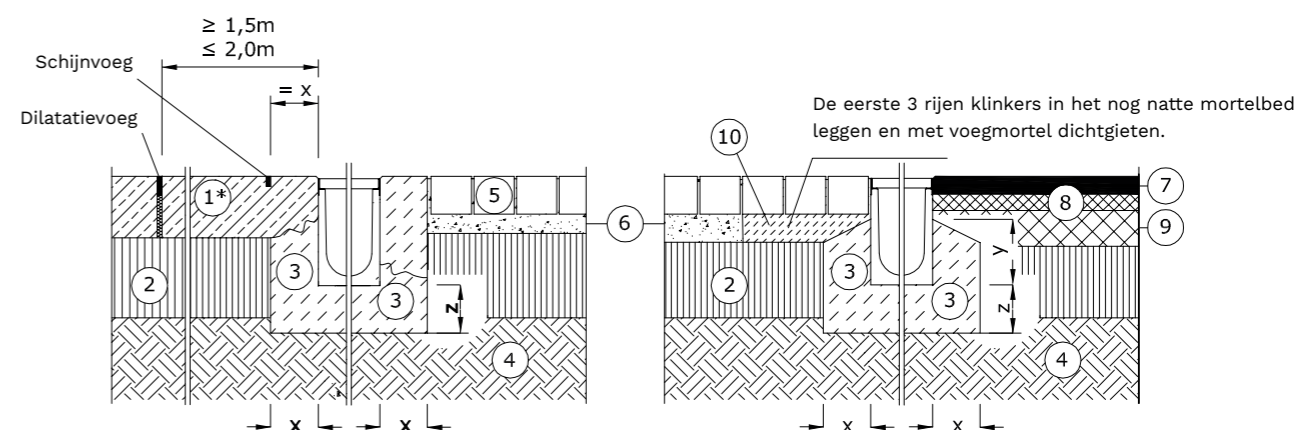
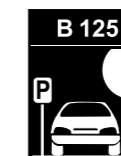


Y min. = goothoogte - 80 mm

* Wapening en indelingsklasse volgens opgaaf van de verantwoordelijke ontwerper. Funderingslaag dient vorstbestendig te zijn en vrij van verzakking, volgens de Duitse RStO-richtlijnen van wegverharding voor de verschillende verkeersbelastingklassen.

Inbouw instructies B 125

Voetpaden, voetgangersgebieden en vergelijkbare oppervlakken, parkeerplaatsen en parkeergarages voor auto's. (testbelasting 125 kN)



Y min. = goothoogte - 80 mm

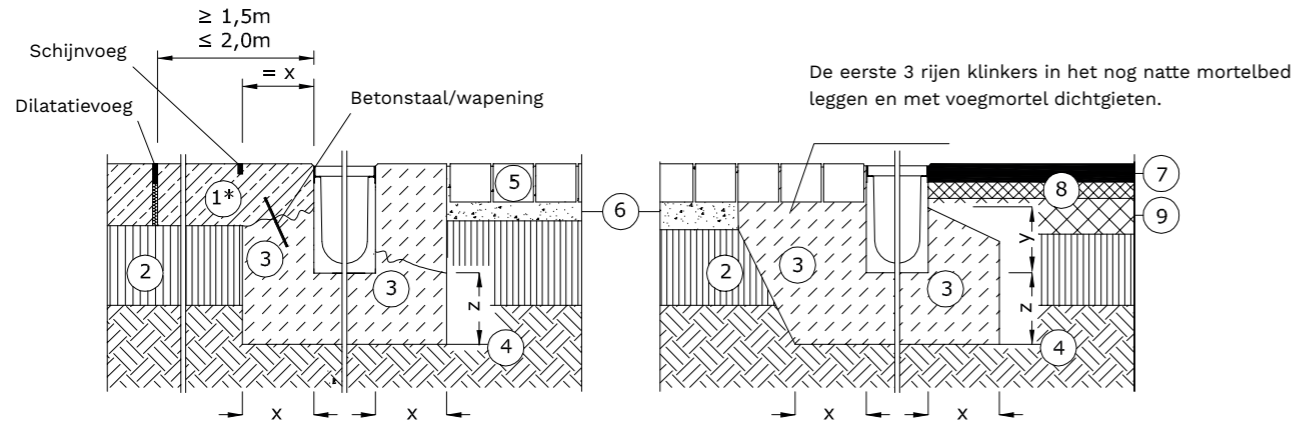
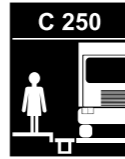
1. Rijbaan van beton
2. Funderingslaag volgens RstO
3. Betonommanteling
4. Gestabiliseerde ondergrond
5. Bestrating

6. Split/gebroken zand
7. Bitumineuze toplaag
8. Afdichtingslaag
9. Bitumineuze funderingslaag
10. Mortelbed

Het aangrenzende straatwerk dient zodanig te worden uitgevoerd, dat er geen horizontale krachten op de gootelementen worden uitgeoefend. Ter versteviging van de gootconstructie dient men de goten na inbouw met roosters af te dekken.

Inbouwinstructies C 250

Zijkanten van rijwegen en onbereden vluchtstroken en soortgelijke oppervlakken. (testbelasting 250 kN)



Y min. = goothoogte -50 mm

* Wapening en indelingsklasse volgens opgave van de verantwoordelijke ontwerper.

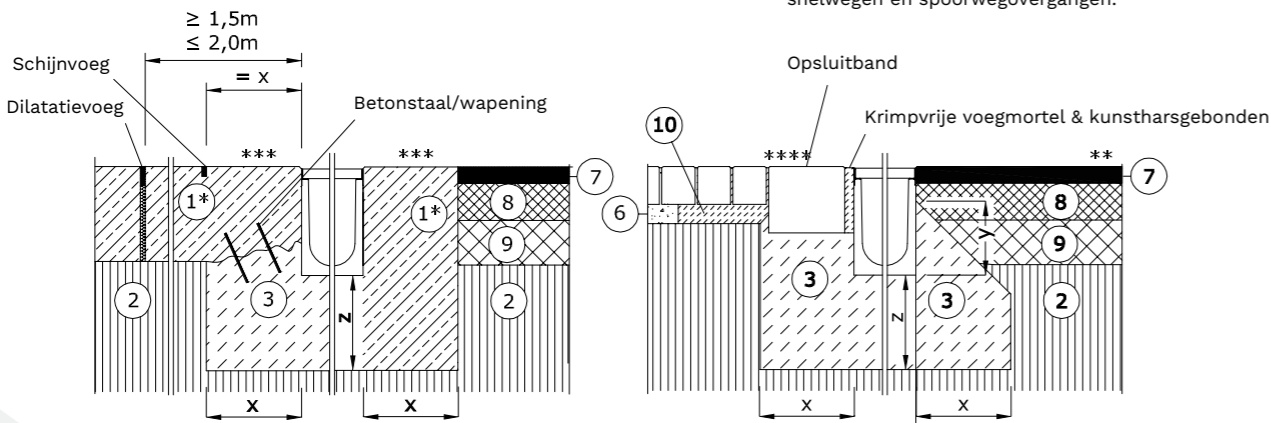
Funderingslaag dient vorstbestendig te zijn en vrij van verzakking, volgens de Duitse RStO-richtlijnen van wegverharding voor de verschillende verkeersbelastingklassen.

Inbouwinstructies D 400

Doorgaande rijbanen (ook voetgangersgebieden), vluchtstroken, parkeerterreinen, die voor alle soorten voertuigen zijn goedgekeurd. (testbelasting 400 kN)



** niet geschikt voor dwarsafwatering van autowegen, snelwegen en spoorwegovergangen.



Y min. = goothoogte -50 mm

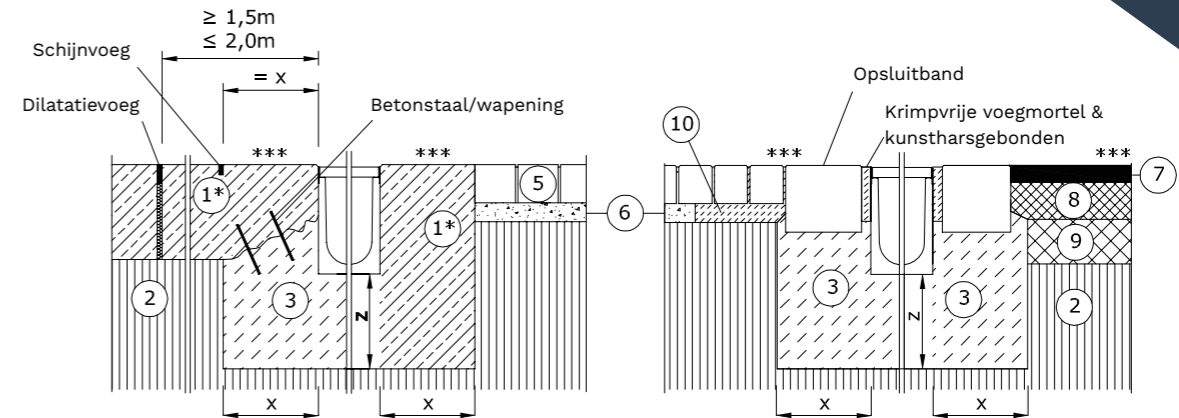
* Wapening en indelingsklasse volgens opgave van de verantwoordelijke ontwerper.

*** Afwatering van hoogdynamisch belaste oppervlakken, zoals bijv. dwarsafwatering van autowegen, snelwegen en spoorwegovergangen, is uitsluitend mogelijk bij inbouw van onze DM-gootsystemen en na advies van onze technici. Inspectie-elementen en zandvangsers moeten altijd buiten oppervlakken met een dynamische belasting worden geplaatst.

**** Dwarsafwatering van voetgangersgebieden, inritten van parkeerterreinen en gelijkaardige geplaveide terreinen. Funderingslaag dient vorstbestendig te zijn en vrij van verzakking, volgens de Duitse RStO-richtlijnen van wegverharding voor de verschillende verkeersbelastingklassen.

Inbouwinstructies E 600

Niet-openbare verkeersgebieden, die met hoge wioldruk worden belast, bijvoorbeeld havens en wegen in een industriegebied. (testbelasting 600 kN)

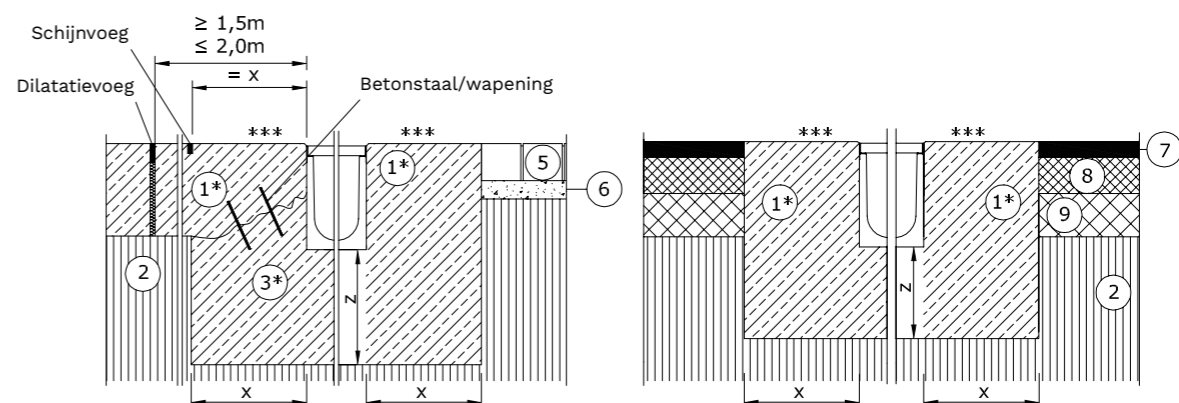


*Wapening en indelingsklasse volgens opgave van de verantwoordelijke ontwerper.

*** Afwatering van hoogdynamisch belaste oppervlakken, zoals bijv. dwarsafwatering van autowegen, snelwegen en spoorwegovergangen, is uitsluitend mogelijk bij inbouw van onze DM-gootsystemen en na advies van onze technici. Inspectie-elementen en zandvangsers moeten altijd buiten oppervlakken met een dynamische belasting worden geplaatst. Funderingslaag dient vorstbestendig te zijn en vrij van verzakking, volgens de Duitse RStO-richtlijnen van wegverharding voor de verschillende verkeersbelastingklassen.

Inbouwinstructies F 900

Niet-openbare verkeersgebieden, die met bijzonder hoge wioldruk worden belast, bijvoorbeeld taxi- en landingsbanen van vliegvelden. (testbelasting 900 kN)



1. Rijbaan van beton
2. Funderingslaag volgens RstO
3. Betonmantsel
4. Gestabiliseerde ondergrond
5. Bestrating

6. Split/gebroken zand
7. Bitumineuze toplaag
8. Afdichtingslaag
9. Bitumineuze funderingslaag
10. Mortelbed

Het aangrenzende straatwerk dient zodanig te worden uitgevoerd, dat er geen horizontale krachten op de gootelementen worden uitgeoefend. Ter versteviging van de gootconstructie dient men de goten na inbouw met roosters af te dekken.

De eisen die aan het beton worden gesteld met betrekking tot de duurzaamheid tegen milieu-invloeden, worden in het algemeen door de ontwerper gespecificeerd door het bepalen van de juiste indelingsklasse.

Bijvoorbeeld: indelingsklasse voor rijbaan van beton bij dwarsafwatering van autowegen en snelwegen- C30/37 (LP), XF4, XM2 (Bron: Duits technisch gegevensblad voor beton - Betontechnik B9 3.2006, www.beton.org).

MEADRAIN POLYMEERBETONGOTEN

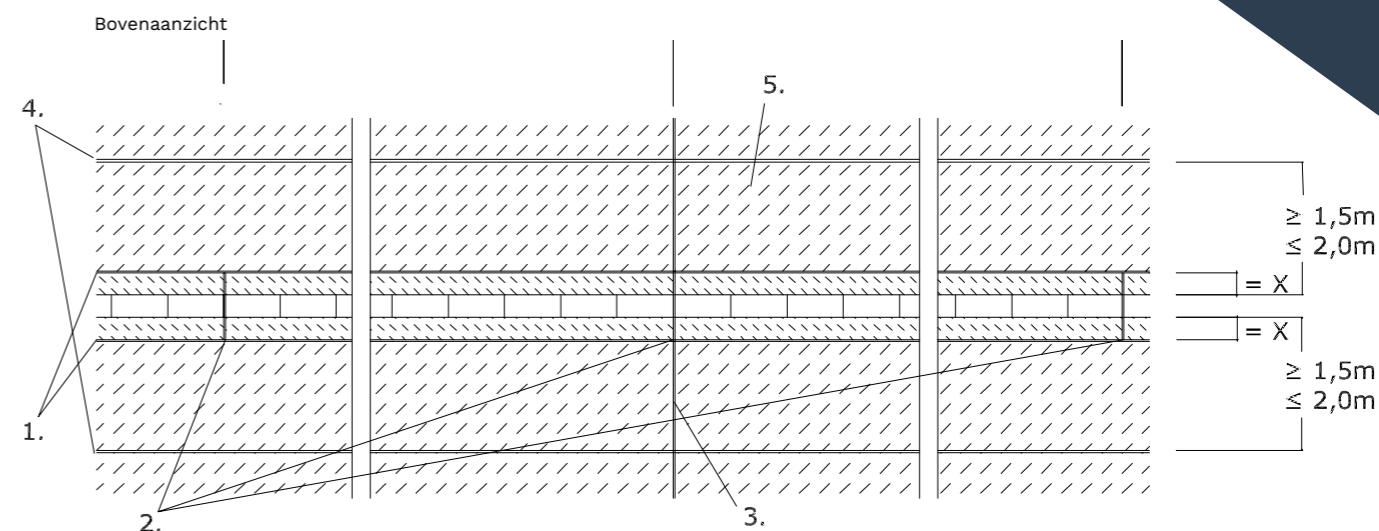
De maximale belasting voor het gekozen gootsysteem kunt u vinden in onze brochures, flyers en prijslijsten en mag niet worden overschreden.

Belastingsklasse conform EN1433	A 15 kN	B 125 kN	C 250 kN	D 400 kN	E 600 kN	F 900 kN
Afmeting fundering X (mm)	>80	>100	>150	>200	>200	>250
Afmeting fundering Z (mm)	>80	>100	>150	>200	>200	>250
Betonstaal/wapening (3) volgens opgaaf van de verantwoordelijke ontwerper.	Nee	Nee	Nee	Ja	Ja	Ja
Betonkwaliteit DIN EN 206-1/DIN 1045-2 Op het gebied van beton voor rijbanen (1) \geq C 30/37 met wapening.	\geq C12/15	\geq C20/25	\geq C20/25	\geq C25/30	\geq C25/30	\geq C30/37

MEARIN GOTEN VAN GLASVEZELVERSTERKT COMPOSIT

De maximale belasting voor het gekozen gootsysteem kunt u vinden in onze brochures, flyers en prijslijsten en mag niet worden overschreden.

Belastingsklasse conform EN1433	A 15 kN	B 125 kN	C 250 kN	D 400 kN	E 600 kN
Afmeting fundering X (mm)	>80	>100	>150	>200	>200
Afmeting fundering Z (mm)	>80	>100	>150	>200	>200
Betonstaal/wapening (3) volgens opgaaf van de verantwoordelijke ontwerper.	Nee	Nee	Nee	Ja	Ja
Betonkwaliteit DIN EN 206-1/DIN 1045-2 Op het gebied van beton voor rijbanen (1) \geq C 30/37 met wapening.	\geq C12/15	\geq C20/25	\geq C20/25	\geq C25/30	\geq C25/30



Wanneer er vanuit de kant van de ontwerper geen andere eisen zijn, raden wij de naleving van dilatatievoegen aan zoals hierboven getoond.

- Schijnvoeg
- Dilatatievoegen loodrecht op de gootstreng in de betonmanteling. MEA - Voor Centraal-Europa: Afstand van de dilatatievoegen haaks op de gootstreng 25 m tot 30 m. In landen met een extreem klimaat gelden de voorgeschreven opgaven van de verantwoordelijke ontwerper.
- De bepaling van de dilatatievoegen in berijdbare betonverharding berust uitsluitend bij de verantwoordelijke ontwerper of het projectmanagement.
- Dilatatievoeg parallel aan de gootstreng. Een directe plaatsing van dilatatievoegen tussen gootelement en aangrenzende gootmanteling is niet toegestaan. De minimale afstand 'x' dient in acht te worden genomen.
- Betonnen rijbaan of wegdek

Deze algemene inbouw instructies zijn geldig vanaf januari 2018 tot het verschijnen van een herziene versie en vervangen eerdere publicaties. De huidige versie is te downloaden via: www lijnafwatering.eu.

MEA AFWATERINGSOPLOSSINGEN

Toepassingsgebieden



BINNSTEDEN EN VOETGANGERSZONES



TUIN- EN LANDSCHAPSAANLEG



PARKEERPLAATSEN



STRATEN EN WEGEN



HUIS EN TUIN



INDUSTRIE EN LOGISTIEK

Specialist in professionele lijnafwatering

Bouwimpex BV

Onze afvoergoten van polymeerbeton en glasvezelversterkt kunststof (GVK) zijn de ideale oplossing voor de afwatering van binnensteden, zwaar verkeerszones en parkeergarages. Of het nu gaat om snelwegen, luchthavens, industrieterreinen of winkelcentra – Bouwimpex biedt voor alle belastingsklassen een passend afwateringssysteem.

Onze producten onderscheiden zich op het gebied van innovatie. Met het glasvezelversterkte kunststof beschikken we over een gebruiksvriendelijk, economisch en zeer duurzaam materiaal.

Naast hoogwaardige lijnafwatering biedt Bouwimpex ook vernieuwende oplossingen voor regenwaterzuivering, infiltratie en gevel-/terrasafwatering.

Wij werken exclusief samen met MEA, een internationaal toonaangevende fabrikant van afwateringsystemen. Onze productexperts ondersteunen u graag met technische kennis en expertise. Met meer dan 35 jaar ervaring in vrijwel alle sectoren van de bouw, weten we welke producten écht een oplossing bieden.

Heeft u na het lezen van deze brochure nog vragen?

We informeren u graag verder!

Neem contact op met onze afdeling Verkoop:

+31 (0)342 – 420 233.

Of mail naar sales@bouwimpex.nl



BINNSTEDEN EN VOETGANGERSZONES



SNELWEGEN EN AUTOWEGEN

Bouwimpex B.V.

Mercuriusweg 15A
3771 NC Barneveld
Telefoon: +31 (0)342 420 233
E-mail: sales@bouwimpex.nl
www.lijnafwatering.eu

