



MEADRAIN S

Universeel afwateringssysteem
van Polymeerbeton voor
belastingklassen tot E 600

bouwimpex

MEADRAIN S GOOTSYSTEMEN

Universele afwateringsoplossing

Professionele afwateringsoplossing voor belastingsklassen tot E 600

MEA Watermanagement is één van 's werelds toonaangevende leveranciers en fabrikanten van lijnafwateringssystemen en oplossingen voor de zuivering en infiltratie van oppervlaktewater. Wij bieden een uitgebreid productportfolio aan voor een breed scala aan vereiste profielen en bieden ondersteuning met uitgebreide technische knowhow.

Het MEADRAIN S gootsystemenassortiment is ontwikkeld om een maximale ontwerpvrijheid te garanderen voor alle belastingsklassen tot E 600. Onze universele goot van polymeerbeton is perfect afgestemd voor gebruik in landschapsarchitectuur, stedelijke ontwikkeling, op parkeerterreinen en industriegebieden. Dankzij een ruime keuze aan roosters kan het systeem ook perfect aan de omgeving worden aangepast.

Trouw aan ons motto: 'Building Success' hebben wij er onze missie van gemaakt het werk van onze partners en klanten in de hele gehele handelsketen te ondersteunen en zo het werk te vergemakkelijken. Daarom bieden wij een goed afgerond en perfect op elkaar afgestemd productassortiment van polymeerbeton, dat alle uitdagingen aankan en aan de hoogste verwachtingen voldoet.

MEADRAIN SV/SVF/SE/SEF/SG/SGF en MEADRAIN SVS/ SES/SGS: ons afwateringssysteem voor alle eisen.

MEADRAIN S:

EFFECTIEVE AFWATERING VOOR
UNIVERSEEL GEBRUIK

- Universeel afwateringssysteem van polymeerbeton voor zware belastingen
- Belastingsklassen van A 15 tot E 600



MEADRAIN SV/SE/SG en SVF/SEF/SGF De perfecte allrounder



MEADRAIN S:

SV/SE/SG EN SVF/SEF/SGF

TOEPASSINGSGBIEDEN:

- Drukbezochte gebieden in binnensteden
- Parkeerplaatsen en parken
- Verkeerswegen

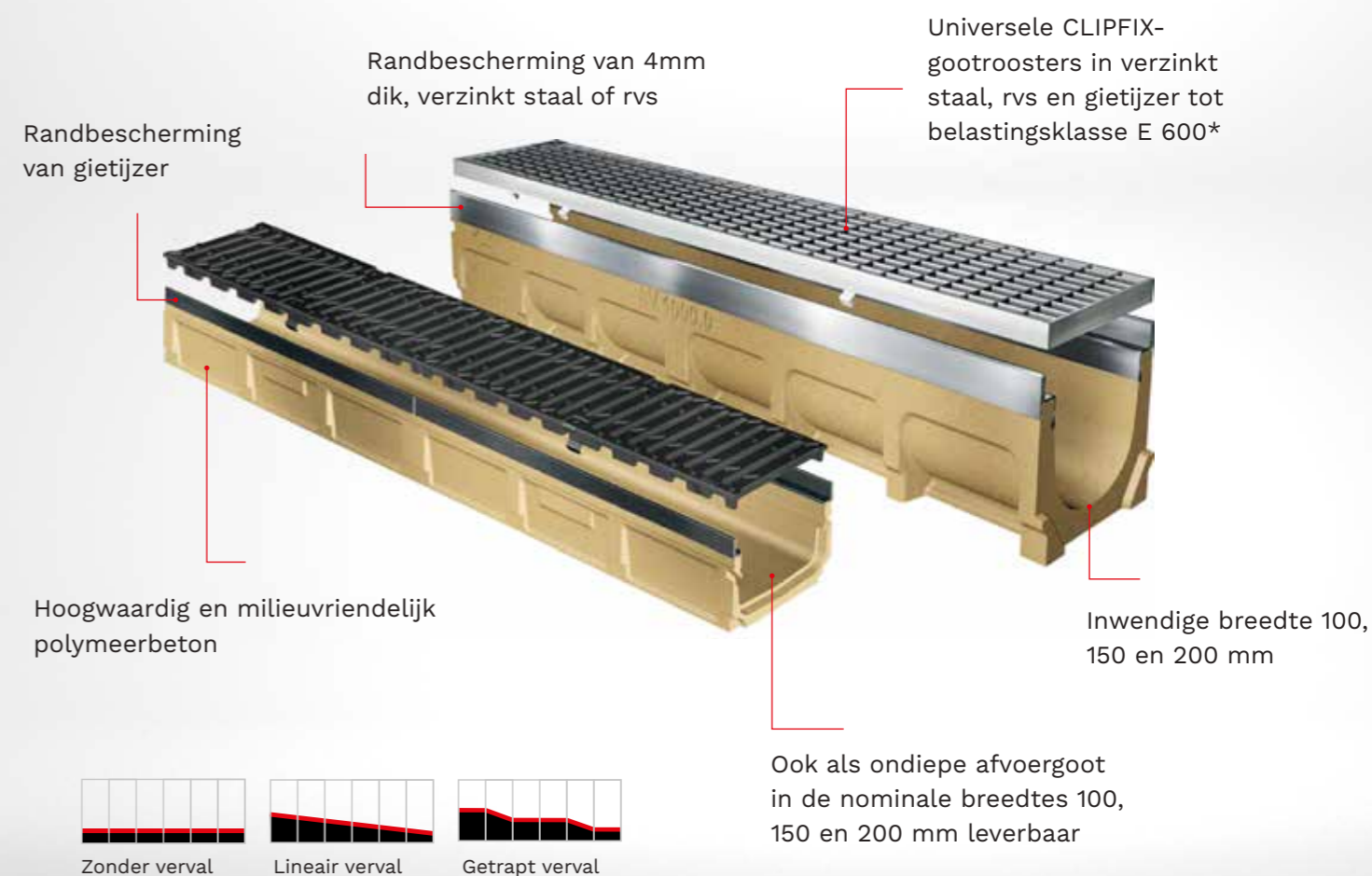
MEADRAIN SV/SE/SG EN SVF/SEF/SGF Voor veelzijdige toepassingsgebieden

De MEADRAIN SV/SE/SG en SVF/SEF/SGF afwateringssystemen van polymeerbeton zijn de perfecte allrounder in het MEA productportfolio.

De MEADRAIN SV/SE/SG, SVF/SEF/SGF goten met 4 mm dikke, verzinkte, rvs of gietijzeren rand en zijdelingse ribben voor meer stabiliteit en optimale verankering in het betonbed zijn ontworpen tot belastingsklasse E 600*.

- ADA gietijzeren rooster voor gehandicapten toegankelijke bouwmethoden
- Heelguard voor veilig betreden met hoge hakken
- Hoogwaardige gietijzeren roosters
- Maasroosters met beveiliging tegen verschuiving in de lengterichting
- Kunststofrooster
- Langsstaafrooster

* Vanaf belastingsklasse D400 niet geschikt voor dwarsafwatering van autowegen en snelwegen.



MEADRAIN SV/SE/SG

Systemeoverzicht



MEADRAIN SV/SE/SG:

- Universeel afwateringssysteem van polymeerbeton voor zware belastingen
- Belastingklassen van A 15 tot E 600*
- Rand van gietijzer, verzinkt staal of rvs

* Vanaf belastingklasse D400 niet geschikt voor dwarsafwatering van autowegen en snelwegen.

MEADRAIN SV/SE 1000

Inwendige breedte: 100 mm
Constructiebreedte: 133 mm
Opbouwhoogte: van 150 mm
t/m 305 mm

- Gootelementen voor lineair verval (0,5%), getrapt verval met overgangsstuk en zonder verval
- Ook met geïntegreerde afvoeraansluiting
- Belastingklassen A 15 tot E 600*
- Rand van verzinkt staal (SV) of rvs (SE)



MEADRAIN SV/SE 1500

Inwendige breedte: 150 mm
Constructiebreedte: 183 mm
Inbouwhoogte: van 220 mm
t/m 320 mm

- Gootelementen voor lineair verval (0,5%), getrapt verval en zonder verval
- Ook met geïntegreerde afvoeraansluiting
- Belastingklassen A 15 tot E 600*
- Rand van verzinkt staal (SV) of rvs (SE)



MEADRAIN SV/SE 2000

Inwendige breedte: 200 mm
Constructiebreedte: 233 mm
Inbouwhoogte: van 280 mm
t/m 380 mm

- Gootelementen zonder verval
- Ook met geïntegreerde afvoeraansluiting
- Belastingklassen A 15 tot E 600*
- Rand van verzinkt staal (SV) of rvs (SE)



MEADRAIN SG 1000

Inwendige breedte: 100 mm
Constructiebreedte: 133 mm
Inbouwhoogte: van 150 mm
t/m 305 mm

- Gootelementen voor lineair verval (0,5%), getrapt verval met overgangsstuk en zonder verval
- Ook met geïntegreerde afvoeraansluiting
- Belastingklassen A 15 tot E 600*
- Gietijzeren rand



MEADRAIN SG 1500

Inwendige breedte: 150 mm
Constructiebreedte: 183 mm
Inbouwhoogte: van 220 mm
t/m 320 mm

- Gootelementen voor lineair verval (0,5%), getrapt verval en zonder verval
- Ook met geïntegreerde afvoeraansluiting
- Belastingklassen A 15 tot E 600*
- Gietijzeren rand



MEADRAIN SG 2000

Inwendige breedte: 200 mm
Constructiebreedte: 233 mm
Inbouwhoogte: van 280 mm
t/m 380 mm

- Gootelementen zonder verval
- Ook met geïntegreerde afvoeraansluiting
- Belastingklassen A 15 tot E 600*
- Gietijzeren rand



MEADRAIN SVF/SEF/SGF

Systemoverzicht



MEADRAIN F

Ondiepe afvoergoot:

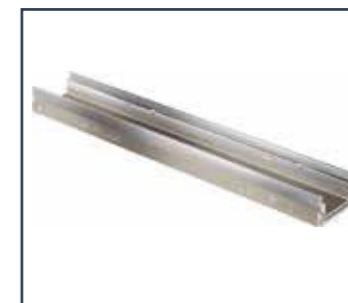
- Universeel afwateringssysteem van polymerebeton voor zware belastingen
- Belastingklassen van A 15 tot E 600*
- Rand van gietijzer, verzinkt staal of rvs

* Vanaf belastingklasse D400 niet geschikt voor dwarsafwatering van autowegen en snelwegen.

MEADRAIN SVF/SEF 1000

Inwendige breedte: 100 mm
Constructiebreedte: 133 mm
Opbouwhoogte: 80 mm

- Gootelementen zonder verval
- Ook met geïntegreerde afvoeraansluiting
- Belastingklassen A 15 tot E 600*
- Rand van verzinkt staal (SVF) of rvs (SEF)



MEADRAIN SVF/SEF 1500

Inwendige breedte: 150 mm
Constructiebreedte: 183 mm
Inbouwhoogte: 120 mm

- Gootelementen zonder verval
- Ook met geïntegreerde afvoeraansluiting
- Belastingklassen A 15 tot E 600*
- Rand van verzinkt staal (SVF) of rvs (SEF)



MEADRAIN SVF/SEF 2000

Inwendige breedte: 200 mm
Constructiebreedte: 233 mm
Inbouwhoogte: 100 mm

- Gootelementen zonder verval
- Ook met geïntegreerde afvoeraansluiting
- Belastingklassen A 15 tot E 600*
- Rand van verzinkt staal (SVF) of rvs (SEF)



MEADRAIN SGF 1000

Inwendige breedte: 100 mm
Constructiebreedte: 133 mm
Inbouwhoogte: 80 mm

- Gootelementen zonder verval
- Ook met geïntegreerde afvoeraansluiting
- Belastingklassen A 15 tot E 600*
- Gietijzeren rand



MEADRAIN SGF 1500

Inwendige breedte: 150 mm
Constructiebreedte: 183 mm
Inbouwhoogte: 120 mm

- Gootelementen zonder verval
- Ook met geïntegreerde afvoeraansluiting
- Belastingklassen A 15 tot E 600*
- Gietijzeren rand



MEADRAIN SGF 2000

Inwendige breedte: 200 mm
Constructiebreedte: 233 mm
Inbouwhoogte: 100 mm

- Gootelementen zonder verval
- Ook met geïntegreerde afvoeraansluiting
- Belastingklassen A 15 tot E 600*
- Gietijzeren rand



MEADRAIN SVS/SES/SGS

MEADRAIN SVS/SES/SGS:

DE VOORDELEN:

- Afwateringssysteem van hoogwaardig polymeerbeton
- Uitstekende prijs-kwaliteitverhouding
- Belastingklasse E 600*
- Eenvoudige plaatsing

MEADRAIN SVS/SES/SGS Uitstekende prijs/kwaliteitsverhouding

De MEADRAIN SVS/SES/SGS polymeerbetongoten overtuigen door hun economische efficiëntie met de beste kosten in de belastingsklassen tot E 600*.

De goten zijn leverbaar met randbescherming van verzinkt staal, rvs en gietijzer in een nominale breedte van 300 mm. Het uitgebreide assortiment aan accessoires ronden het portfolio af.

MEADRAIN SVS/SES/SGS combineren hoge kwaliteit met lange levensduur.

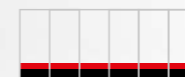
- Afwateringssysteem van hoogwaardig polymeerbeton
- Uitstekende prijs-kwaliteitverhouding
- Belastingklasse E 600*
- Eenvoudige plaatsing

Randbescherming van 4mm
dik verzinkt staal, rvs en
gietijzer

Universele CLIPFIX-
in staal en gietijzer tot
belastingklasse E 600*

Hoogwaardig en
milieuvriendelijk
polymeerbeton

Inwendige breedte
300 mm



Zonder verval

MEADRAIN SVS/SES/SGS

Systemeoverzicht



MEADRAIN SVS/SES 3000

Inwendige breedte: 300 mm
Constructiebreedte: 333 mm
Inbouwhoogte: 300 mm

- Gootelementen zonder verval
- Ook met geïntegreerde afvoer-aansluiting
- Belastingklassen A 15 tot E 600*
- Rand van verzinkt staal (SVS) of rvs (SES)



MEADRAIN SGS 3000

Inwendige breedte: 300 mm
Constructiebreedte: 333 mm
Inbouwhoogte: 300 mm

- Gootelementen zonder verval
- Ook met geïntegreerde afvoer-aansluiting
- Belastingklassen A 15 tot E 600*
- Gietijzeren rand



MEADRAIN SVS/SES/SGS:

- Universeel afwateringssysteem van polymeerbeton voor zware belastingen
- Belastingklassen van A 15 tot E 600*
- Rand van gietijzer, verzinkt staal of rvs

* Vanaf belastingklasse D400 niet geschikt voor dwarsafwatering van autowegen en snelwegen.



CLIPFIX

Universele gootafdekkingen

CLIPFIX

Universele gootafdekkingen

MEA biedt u een breed scala aan afdekkingen voor MEADRAIN S-gootsystemen, die niet alleen functioneel, maar ook accenten zetten, vooral op het gebied van productontwerp.

Van efficiënte maasroosters tot conventionele Sleufroosters, MEA staat voor de hoogste kwaliteit, innovatie en creativiteit.

SLEUFROOSTERS VAN VERZINKT STAAL OF KUNSTSTOF:

- Het doordachte tralie-/sleufontwerp is een optisch alternatief voor maasroosters. Zeer stabiel en weersbestendig
- Belastingklassen A 15 tot C 250

MAASROOSTER:

- Persrooster gootafdekking van thermisch verzinkt staal of rvs
- Belastingklassen A 15 tot D 400

LANGSSTAAFROOSTER:

- De esthetische oplossing van verzinkt staal, rvs of gietijzer
- Belastingklassen A 15 tot E 600

GIETIJZEREN SLEUFROOSTER EN GIETIJZEREN ROOSTER WAVE:

- Bij uitstek geschikt voor extreme belastingen en drukbezochte gebieden
- Belastingklassen C 250 tot E 600

CLIPFIX:

UNIVERSELE GOOTAFDEKKINGEN

- Sleufrooster van verzinkt staal of rvs
- Maasrooster van verzinkt staal of rvs
- Langsstaafrooster van verzinkt staal of rvs
- Kunststof sleufrooster
- Gietijzeren sleufrooster
- Gietijzeren rooster WAVE



Sleufrooster van verzinkt staal of rvs



Kunststof sleufrooster



Maasrooster van verzinkt staal of rvs



Gietijzeren sleufrooster



Langsstaafrooster van verzinkt staal of rvs



Gietijzeren rooster WAVE

CLIPFIX Universeel sluitsysteem



CLIPFIX Universeel sluitsysteem



De aanpassing van het MEADRAIN S gootsysteem aan het nieuwe CLIPFIX universele sluitsysteem biedt een aantal voordelen, zoals een transparant productportfolio en een vereenvoudigde opslag.



De goten en roosters vormen bij inbouw een esthetisch geheel dankzij het innovatieve CLIPFIX-sluitsysteem. Geen visuele beperkingen door zichtbare bevestigingen zoals schroeven enz.

De beveiliging tegen verplaatsing in de lengterichting beveiligt het rooster tegen verschuiven in de lengterichting bij het berijden



Universeel beveiligingssysteem voor CLIPFIX-gootafdekkingen. Veilige grip, gemakkelijk te hanteren, duurzaam en belastbaar



MEA-POLYMEERBETON

POLYMEERBETON Het kwaliteitsmateriaal

Het speciale polymeerbeton van MEA wordt gekenmerkt door uitstekende fysische en chemische eigenschappen. Dit maakt het een uiterst betrouwbaar en veelzijdig materiaal, zelfs onder de zwaarste omstandigheden.

MEA-goten van polymeerbeton zijn bijzonder milieuvriendelijk, omdat het materiaal voornamelijk uit minerale grondstoffen bestaat en daardoor gemakkelijk te recycleren is. Bovendien zijn onze goten extreem resistent en duurzaam, en bieden daarmee een langdurige afwateringsoplossing.

Polymeerbeton goten zijn ook goed bestand tegen chemicaliën en zuren en zijn de eerste keuze voor een milieuvriendelijke afwatering en bescherming van het milieu en het grondwater.

Goten van polymeerbeton scoren daarnaast nog extra punten: Ze zijn aanzienlijk lichter dan vergelijkbare betongoten en daarmee kostenbesparend bij levering en installatie.

Materiaaleigenschappen

Druksterkte	> 90N/mm ²
Buigtreksterkte	> 22N/mm ²
Waterabsorptie	Onder 0.05%
Elasticiteitsmodulus	25-35 kN/mm ²
Waterpenetratiediepte	2.1-2.3 kg/dm ²
Materiaalstructuur	Geen capillaire werking - optimaal voor snelle afvoer van water en vuildeeltjes
Gewicht	0 mm ²
Gootelementen	Aanzienlijk lichter dan vergelijkbare betongoot
Verwerking	Probleemloos met slijptol, steenboor of beitel
Milieuvriendelijkheid	Milieuvriendelijk bouw materiaal met minerale aggregaten
Bestendigheid tegen veroudering	Absoluut vorstbestendig, slijtvast en onderhoudsarm

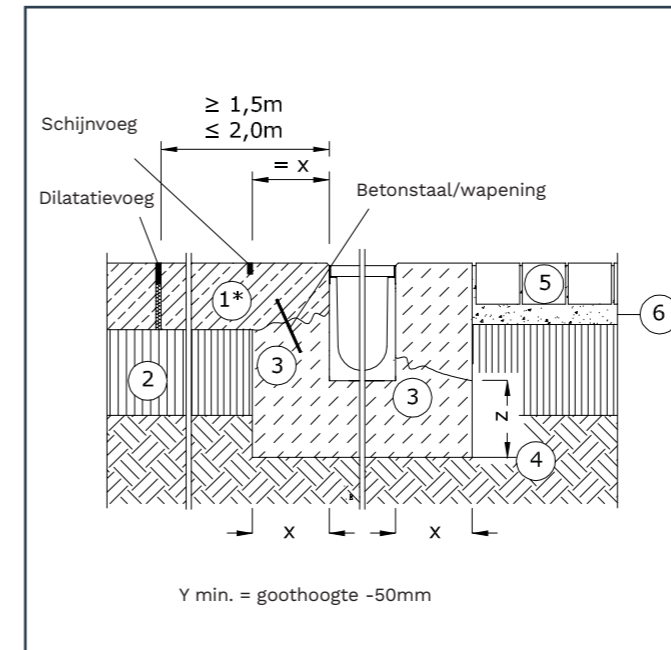
MEADRAIN S

Inbouwinstructies

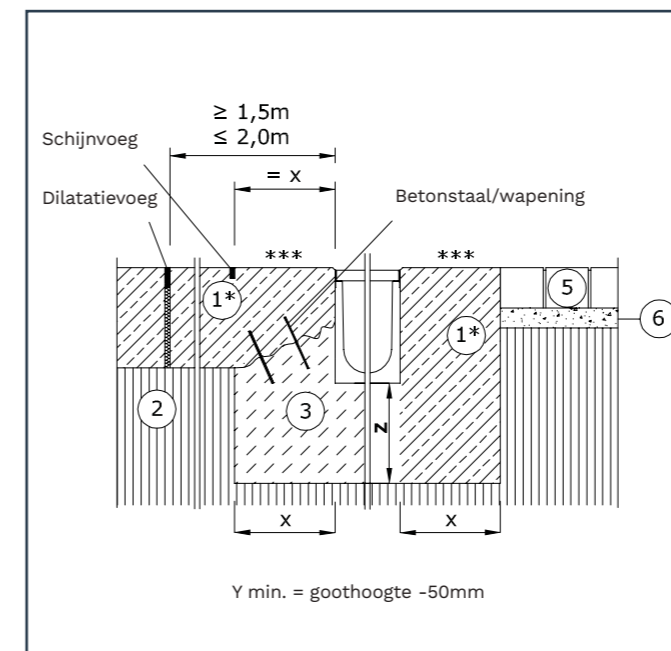
Inbouwinstructies:

- 1 Rijbaan van beton
- 2 Funderingslaag volgens RstO
- 3 Betonmanteling
- 4 Gestabiliseerde ondergrond
- 5 Bestrating
- 6 Split/gebroken zand
- 7 Bitumineuze toplaag
- 8 Afdichtingslaag
- 9 Bitumineuze funderingslaag
- 10 Mortelbed

Zijkanten van rijwegen en onbereden vluchtstroken en soortgelijke oppervlakken.
(testbelasting 250 kN).

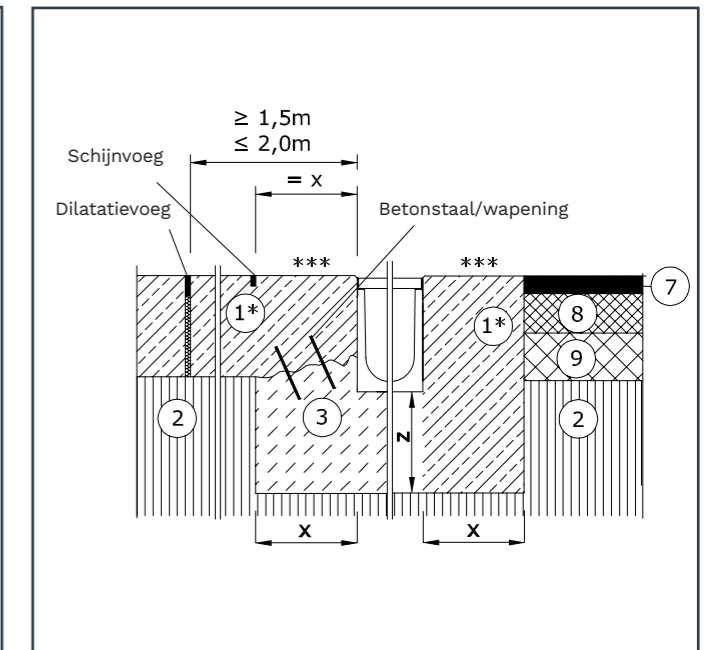


Oppervlakken, die met hoge wioldruk worden belast, bijvoorbeeld havens en dokfaciliteiten.
(testbelasting 600 kN).



Het aangrenzende straatwerk dient zodanig te worden uitgevoerd, dat er geen horizontale krachten op de gootelementen worden uitgeoefend. Ter versteviging van de gootconstructie dient men de goten na inbouw met roosters af te dekken.

Doorgaande rijbanen (ook voetgangersgebieden), vluchtstroken en parkeerterreinen, die voor alle soorten voertuigen zijn goedgekeurd.
(testbelasting 400 kN).



* Wapening en indelingsklassen volgens opgaaf van de verantwoordelijke ontwerper, vrij van verzakking, vorstbestendige funderingslagen dienen conform RStO te worden uitgevoerd.

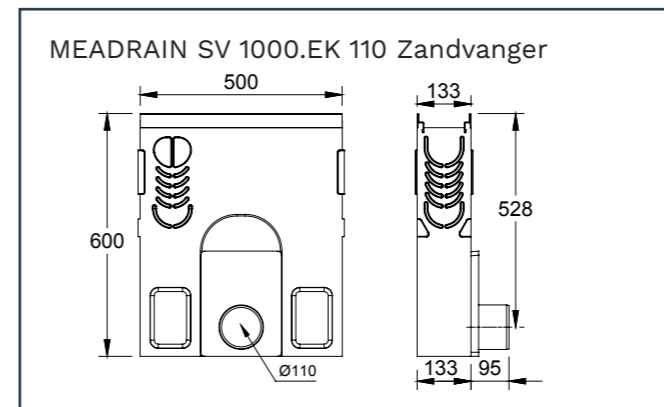
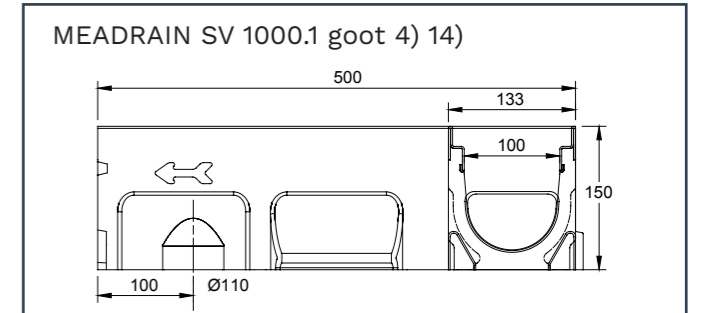
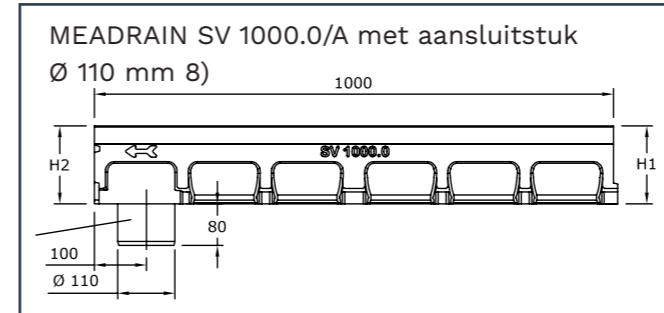
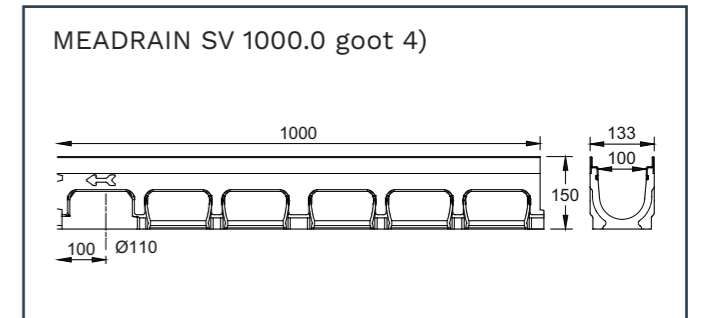
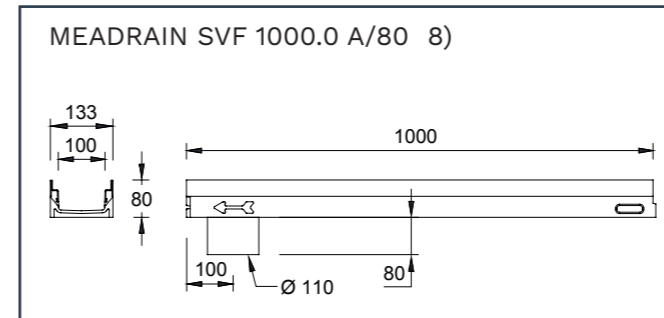
*** Afwatering van oppervlakken die onderhevig zijn aan hoge dynamische belastingen, zoals bijv. dwarsafwatering van autowegen, snelwegen en spoorwegovergangen, is uitsluitend mogelijk bij inbouw van onze DM-gootsystemen en na advies van onze technici.

Inspectie-elementen en zandvangsers moeten altijd buiten oppervlakken met een dynamische belasting worden geplaatst.

MEADRAIN S

Technische details

Technische details



Opmerking:

- 4) Aansluitmogelijkheid voor verticale afvoer Ø 110 mm (voorgevormde afvoer), kopplaten met aansluitstuk of Zandvanger/Bezinkput.
- 8) Met strak gevormde afvoeraansluitingen Ø 110 mm.
- 14) Aansluitmogelijkheid voor hoek-, T- en kruisverbindingen.

MEADRAIN S:

Technische details:

- MEADRAIN SVF 1000.0 A/80 8)
- MEADRAIN SV 1000.0/A goot met aansluitstuk Ø 110 mm 8)
- MEADRAIN SV 1000.EK 110 zandvanger
- MEADRAIN SV 1000.0 goot 4)
- MEADRAIN SV 1000.1 goot 4) 14)

Funderingen

Belastingsklasse conform EN1433	A 15 kN	B 125 kN	C 250 kN	D 400 kN	E 600 kN
Afmeting fundering X (mm)	> 80 >	> 100 >	> 150 >	> 200 >	> 200 >
Afmeting fundering Z (mm)	> 80 >	> 100 >	> 150 >	> 200 >	> 200 >
Betonstaal/wapening (3) volgens opgave van de verantwoordelijke ontwerper.	Nee	Nee	Nee	Ja	Ja
Betonkwaliteit DIN EN 206-1/DIN 1045-2	≥C12/15	≥C20/25	≥C20/25	≥C25/30	≥C25/30
Op het gebied van beton voor rijbanen (1) ≥ C 30/37 met wapening.					

De maximale belasting voor het gekozen gootsysteem kunt u vinden in onze brochures, flyers en prijslijsten en mag niet worden overschreden.

MEARIN PG EVO

Toepassingsgebieden



HAVENS EN CONTAINERTERMINALS



SNELWEGEN EN AUTOWEGEN



STEDELIJKE INFRASTRUCTUUR



INDUSTRIETERREINEN



LANDBOUW EN MILIEUTECHNIEK

Ontdek het verdere
productportfolio van
MEA Watermanagement



MEADRAIN PG EVO

Afwateringssysteem
voor parkeergarages



MEATEC

Professionele afwateringssystemen
voor gevels en terrassen



MEARIN

Ultralichte en robuuste professionele
afvoergoten van glasvezelversterkt composiet
(tot E 600)



MEADRAIN TRAFFIC

Professionele afwateringssystemen
voor straten en snelwegen

Bouwimpex

Exclusief partner van MEA

Bouwimpex Specialist in professionele lijnafwatering

Onze afvoergoten van polymeerbeton en glasvezelversterkt kunststof (GVK) zijn de ideale oplossing voor de afwatering van binnensteden, zwaar verkeerzones en parkeergarages. Of het nu gaat om snelwegen, luchthavens, industrieterreinen of winkelcentra – Bouwimpex biedt voor alle belastingsklassen een passend afwateringssysteem.

Onze producten onderscheiden zich op het gebied van innovatie. Met het glasvezelversterkte kunststof beschikken we over een gebruiksvriendelijk, economisch en zeer duurzaam materiaal. Naast hoogwaardige lijnafwatering biedt Bouwimpex ook vernieuwende oplossingen voor regenwaterzuivering, infiltratie en gevel-/terrasafwatering.

Wij werken exclusief samen met MEA, een internationaal toonaangevende fabrikant van afwateringsystemen. Onze productexperts ondersteunen u graag met technische kennis en expertise. Met meer dan 35 jaar ervaring in vrijwel alle sectoren van de bouw, weten we welke producten écht een oplossing bieden.

Heeft u na het lezen van deze brochure nog vragen?

We informeren u graag verder! Neem contact op met onze afdeling Verkoop:
+31 (0)342 – 420 233. Of mail naar sales@bouwimpex.nl

Bouwimpex

- Specialist in professionele lijnafwatering
- Uitgebreid assortiment innovatieve afvoergoten
- Duurzaam en economisch
- Talloze toepassingsmogelijkheden
- Deskundig advies & technische ondersteuning

Bouwimpex B.V.

Mercuriusweg 15A
3771 NC Barneveld
Telefoon: +31 (0)342 420 233
E-mail: sales@bouwimpex.nl
www.lijnafwatering.eu

