



MEATEC Gevel- en terrasafwatering

Barrièrevrije en veilige bescherming
tegen vochtschade aan gevels

bouwimpex

Barrièrevrije en veilige bescherming tegen vocht op gevels

DOORDACHTE COMPONENTEN:

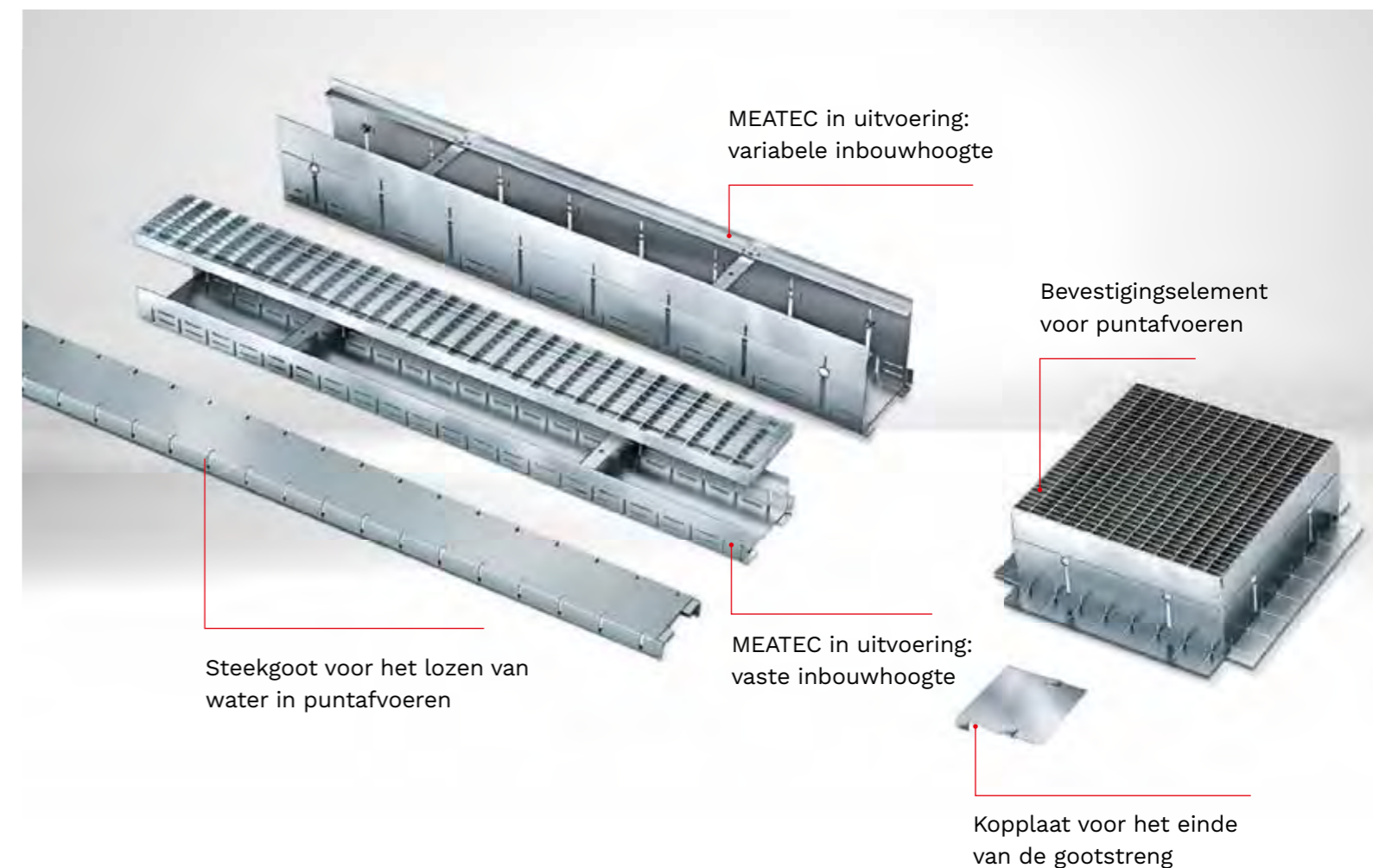
Het MEATEC-systeem bestaat uit perfect op elkaar afgestemde elementen:

- Breedtes: 100, 130, 160, 200, 250 mm
- Lengtes: 500, 1000 en 2000 mm
- Vaste opbouwhoogte: 55, 70, 90 en 100 mm
- Variabele opbouwhoogte: 55 tot 90 en 90 tot 150 mm
- Kopplaten, steeggoet, bevestigingselement, roosters, designroosters
- Het gehele systeem leverbaar van verzinkt staal of rvs
- De toepassingsmogelijkheden zijn vrijwel onbeperkt

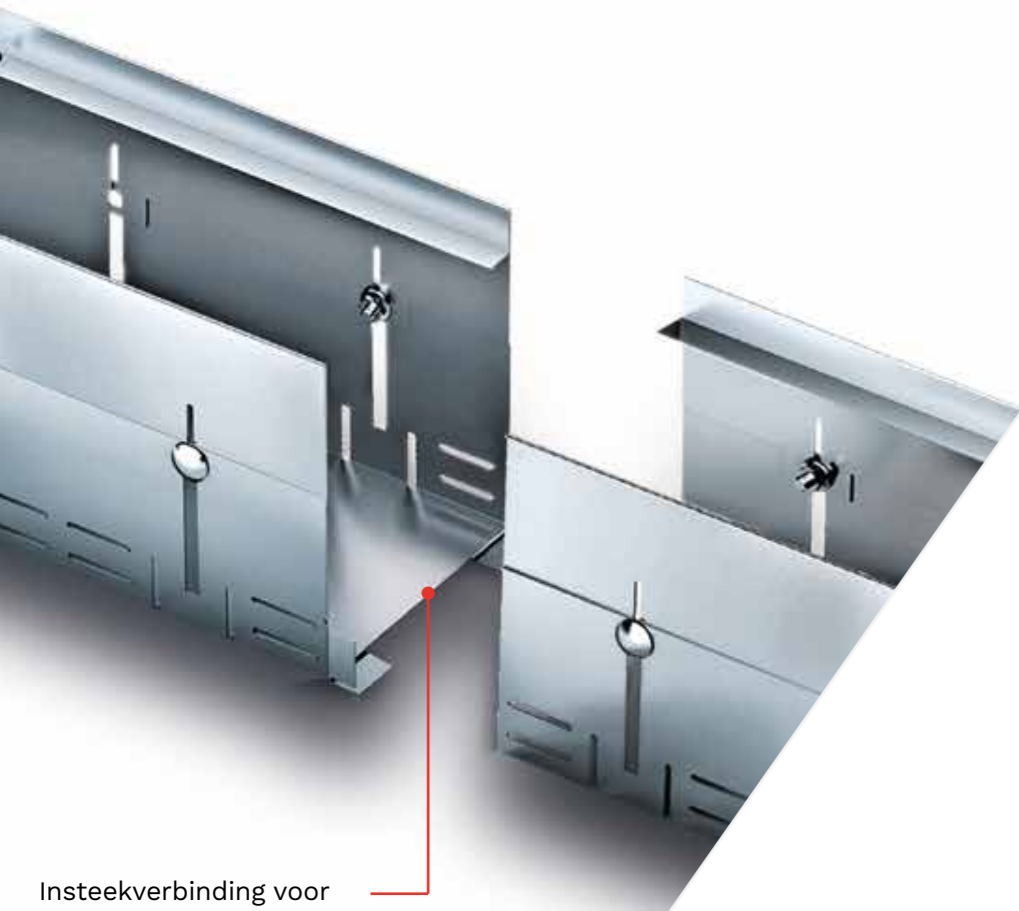
MEATEC:

AFWATERINGSSYSTEEM VOOR TERRASSEN, DAKTUINEN EN BALKONNEN

- Op elkaar afgestemd systeem
- Ongecompliceerde inbouw met MEATEC-insteekstelsysteem
- Geoptimaliseerde aansluiting van steeggoet op de goet
- Kan op lengte worden gezaagd zonder functieverlies
- In hoogte verstelbaar zelfs na de montage
- Inbouw volgens de richtlijn voor platte daken en DIN 18195-5
- Barrièrevrije inbouw
- Optimale ventilatie van de gevel
- Verhoogde afwateringscapaciteit
- Geïntegreerde grindstroken
- Aantrekkelijk ontwerp
- Stabiele uitvoering door standaard dwarsversteving van de goet
- Milieuvriendelijk en solide



Sneller naar het gewenste succes met MEATEC



Insteekverbinding voor een snelle en stabiele verbinding van de gootelementen

SNEL IN ELKAAR GESTOKEN PERFECT GEPLAATST

Met het MEATEC-insteeksysteem kan de installateur de gootelementen snel en eenvoudig leggen

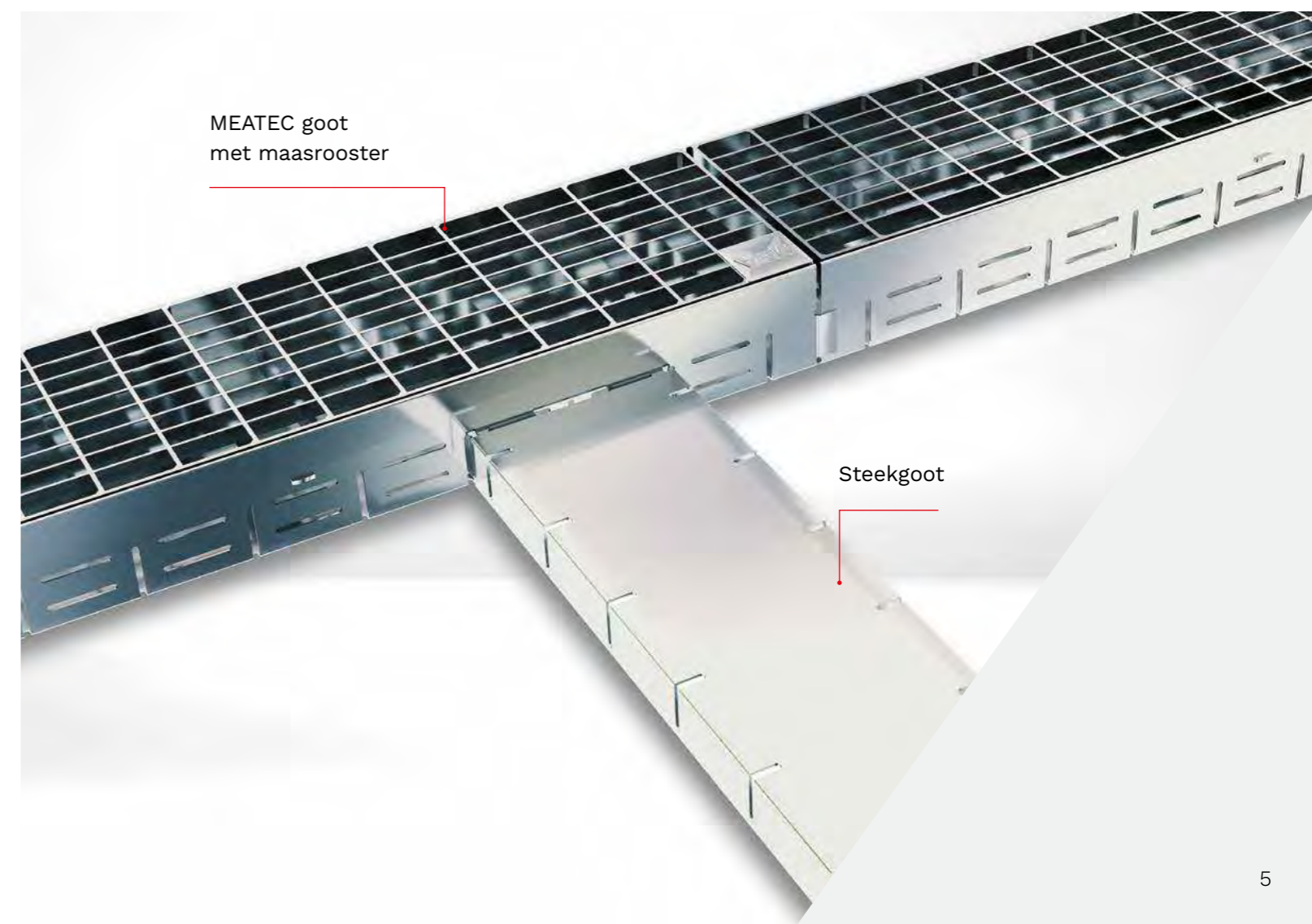
- De insteekverbinding waarborgt een optisch correcte plaatsing van de gootelementen.
- Snelle plaatsing van het gootsysteem door golenlengte van 2 m.

De passende aansluiting

GEOPTIMALISEERDE AANSLUITING NAAR DE STEEGGOOT:

De steeggoet verbindt de gootelementen met de bevestigingselementen van de noodafvoeren en is daarmee een essentieel onderdeel van het systeem. De veilige en snelle afvoer van de hoeveelheid regen- en smeltwater is gewaarborgd.

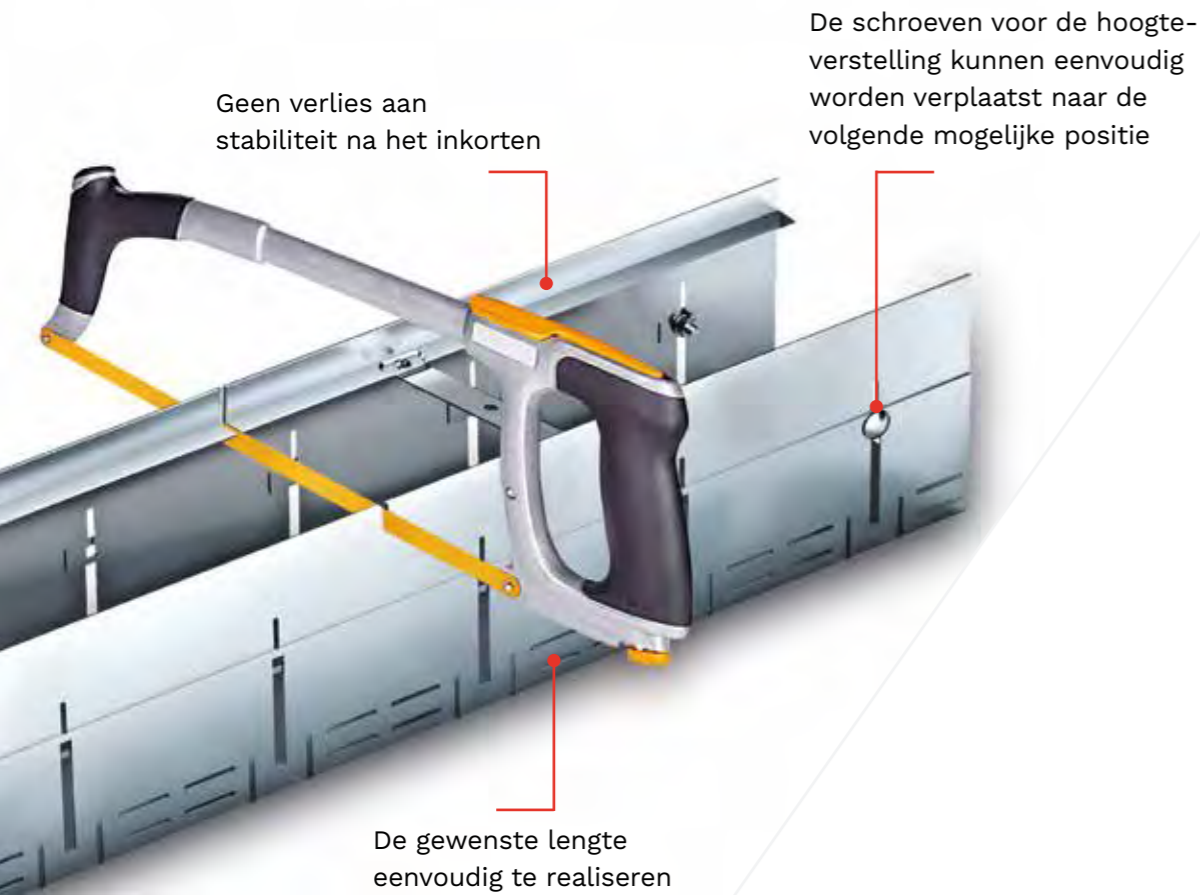
- Steeggoten worden als afwateringselementen onder het oppervlak geplaatst.
- De steeggoet is afgestemd op de afmetingen van de zijdelingse sleufgeometrie van de gootelementen.
- Na het openen van de gootkant kan de steeggoet hierin worden gestoken en wordt zo vastgezet tijdens het aanbrengen van het grindbed.



MEATEC goet met maasrooster

Steeggoet

Eenvoudig inkorten zonder functieverlies



MEATEC

KAN OP LENGTE WORDEN GEZAAGD ZONDER FUNCTIEVERLIES

- De gootelementen met vaste en variabele hoogte kunnen op elke gewenste lengte worden ingekort.
- De zijdelingse schroeven, van de in hoogte verstelbare variant, kunnen hiervoor met tussenruimtes van 125 mm worden verplaatst.
- Voor op maat gemaakte goten zijn optioneel extra veiligheidsstaven leverbaar.

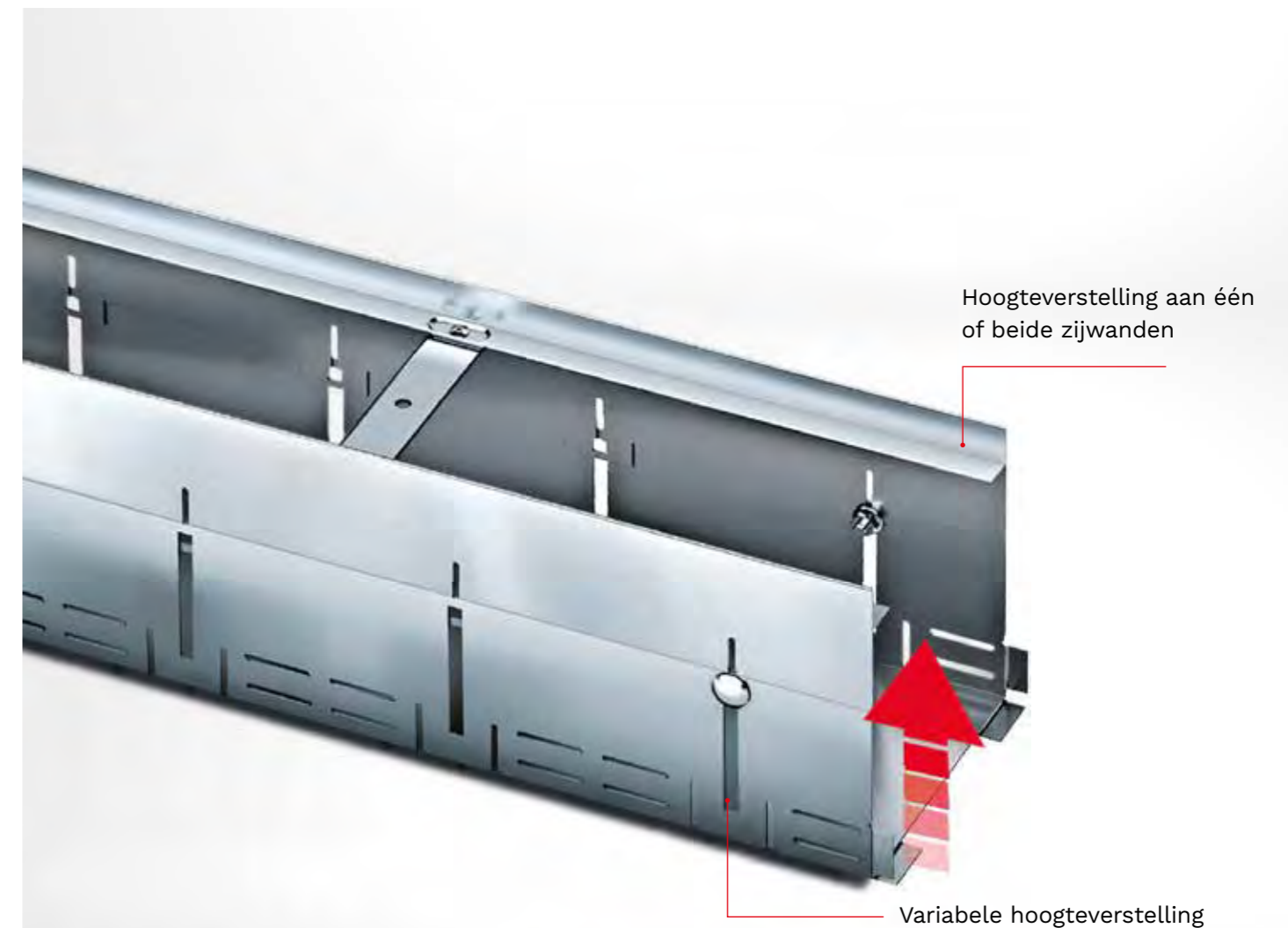
In hoogte verstelbaar, ook na plaatsing

MEATEC HOOGTEVERSTELLING:

Een groot pluspunt van het MEATEC-systeem is de optionele hoogteverstelling

- Van 55 mm tot 150 mm dekt MEATEC de meeste inbouwsituaties af en biedt daarmee een grote ontwerpvrijheid met maximale prestaties.
- Bij eventuele zettingen van het grindbed kan de hoogte van de goot met weinig moeite worden aangepast, zelfs na de plaatsing.
- De eenzijdige hoogteverstelling van de goot maakt het ook gemakkelijker om de ontwerputdaging van een barrièrevrije constructie op te lossen.

De individuele hoogte, eenvoudig en snel aan te passen.





BARRIÈREVRIJE INBOUW

Met het MEATEC-afwateringssysteem is een barrière vrije constructie en een langdurige bescherming tegen vochtschade aan gevels van gebouwen mogelijk.

- Het MEATEC-systeem beschermt tegen binnendringend vocht in het kwetsbare deur- en gevelgebied, volgens de richtlijn voor platte daken en DIN 18195-5 en DIN 18040, deel 1 en 2.
- Overgangen zonder niveauverschil van woonruimtes naar dakterrassen, balkons en loggia's, maar ook traploze entrees bij openbare gebouwen zijn duidelijke richtlijnen van hedendaagse bouwplanning.
- Bij nieuwbouw of renovatie zijn barrière vrije, senioren vriendelijke en voor gehandicapten toegankelijke constructies vereist.
- Barrière vrije overgangen bieden een aanzienlijke verlichting in het dagelijkse leven voor kinderwagens, kleine kinderen en het vervoer van boodschappen, enz.

Geringe aansluit hoogte

INBOUW CONFORM DE RICHTLIJN VOOR PLATTE DAKEN EN DIN 18195-5:

Door het gebruik van MEATEC kan de aansluit hoogte worden teruggebracht van 15 cm naar 5,5 cm

In combinatie met aanvullende maatregelen zoals:

- Inbouw hoogtes van 50 tot 150 mm
- Goot breedtes 200-250 mm
- Luifels
- Diepe dagkant/negge



Water snel en veilig afvoeren

MET MEATEC SNELLER WEER DROOG:

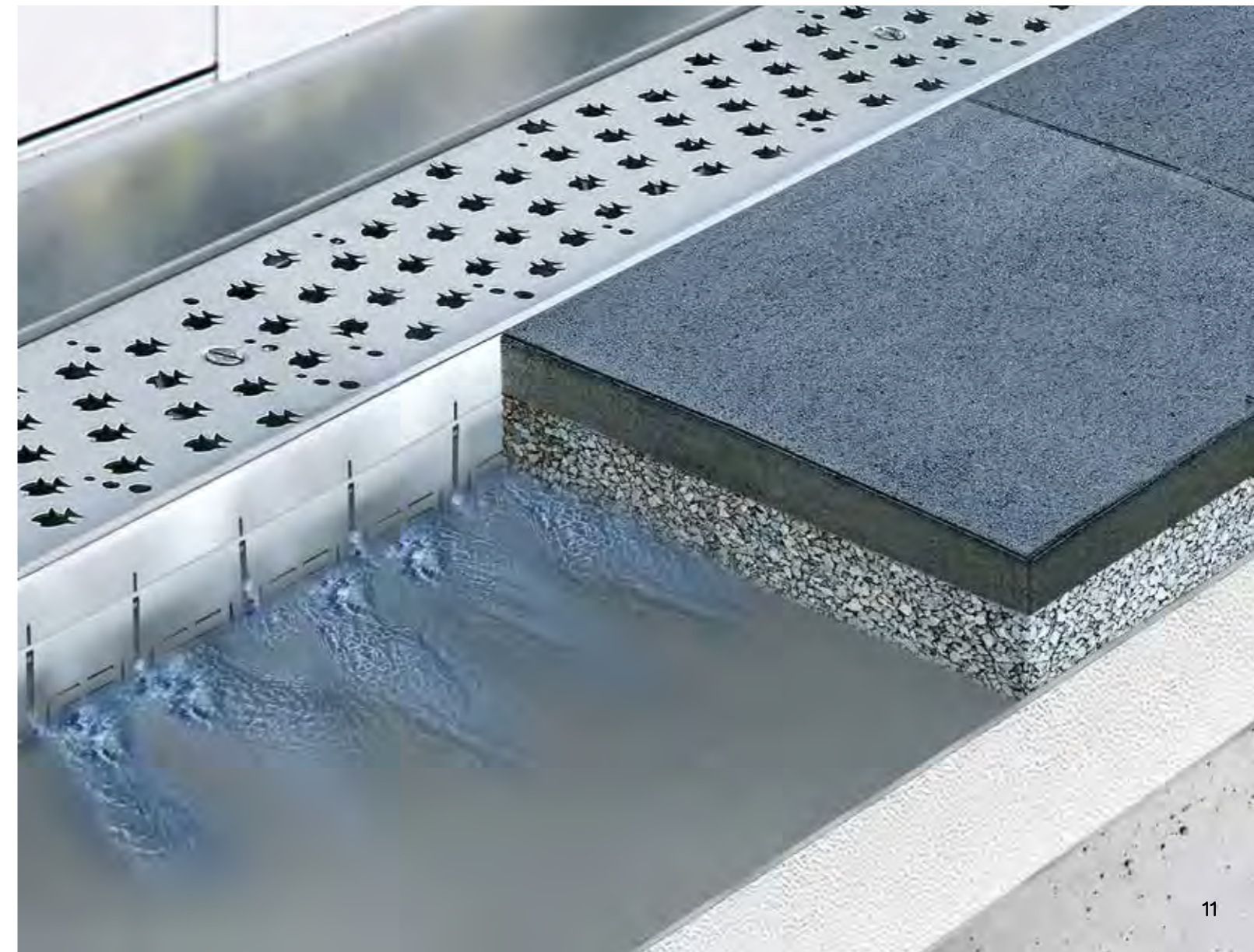
- Door het hoge aantal zijdelingse sleuven en de intelligente sleufgeometrie kan elke volgens DIN EN 12056-3 en DIN 1986-100 berekende en vereiste afwateringscapaciteit worden bereikt.
- De hydraulische berekeningen kunnen door onze technici worden uitgevoerd.
- Het hoge aantal zijdelingse sleuven aan beide zijwanden waarborgen een snelle waterafvoer.

VERHOOGDE VENTILATIE AAN DE GEVEL

OPTIMAAL GEVENTILEERDE GEVELS

- Het vernieuwde MEATEC-systeem zorgt voor een betere ventilatie van de gevel en biedt bescherming tegen vochtschade.
- Stuwwater in de gevel kan probleemloos verdampen.

MEATEC biedt langdurige bescherming van de bouwmaterialen en voorkomt hoge kosten door schade aan gebouwen.



Elegant en veelzijdig

DESIGN VOLTOOIT DE FUNCTIE:

Een basisregel in het ontwerp is het motto 'Form Follows Function'. Het MEATEC-systeem is hierop geen uitzondering. Alle componenten zijn ontworpen voor een optimale afwatering aan de onderkant van de gevel van terrassen, daktuinen, balkons en overige oppervlakken. Deze gedachte geldt voor het gehele MEATEC-assortiment:

- De ruime keuze uit roosters en designroosters (in de nominale breedte 130) biedt een breed scala aan varianten, om het uiterlijk perfect aan de omgeving aan te passen.
- Alle gootafdekkingen zijn leverbaar in verzinkt staal en rvs.

BESCHERMING REEDS GEÏNTEGREERD

BESCHERMING TEGEN BINNENDRINGEND GRIND

De geïntegreerde grindstrook maakt een eenvoudige en ongecompliceerde installatie mogelijk, omdat er geen losse onderdelen meer nodig zijn

- De 3 mm brede, zijdelingse sleuven, zorgen voor een langdurige en veilige afwateringsfunctie.
- Er kan geen grind doordringen tot het waterhoudende gedeelte.

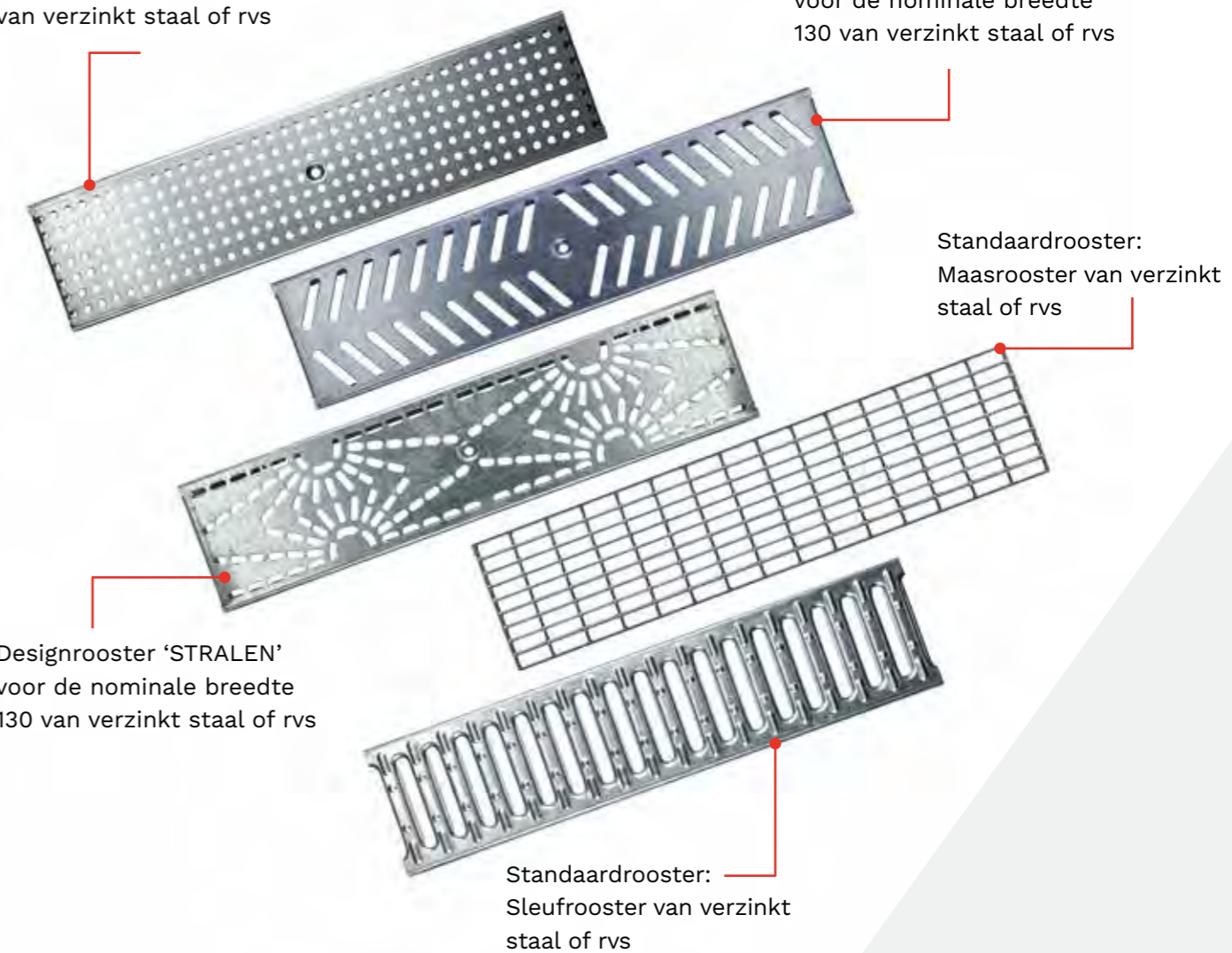
Geperforeerd rooster van verzinkt staal of rvs

Designrooster 'RALLYE' voor de nominale breedte 130 van verzinkt staal of rvs

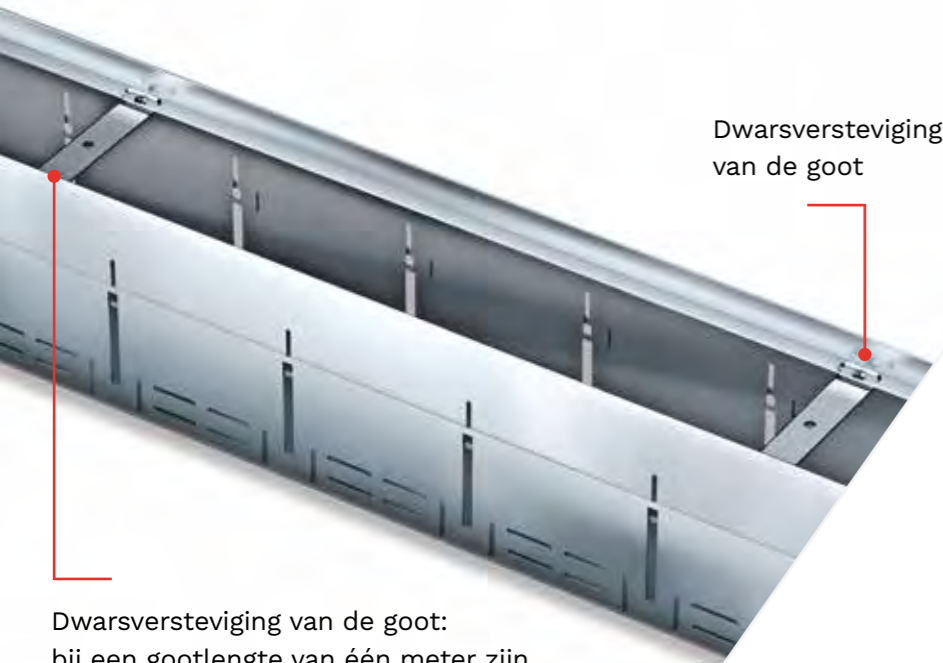
Standaardrooster: Maasrooster van verzinkt staal of rvs

Designrooster 'STRALEN' voor de nominale breedte 130 van verzinkt staal of rvs

Standaardrooster: Sleufrooster van verzinkt staal of rvs



Licht en zeer stabiel



Dwarsversteving
van de goot

Dwarsversteving van de goot:
bij een gootlengte van één meter zijn
2 dwarsverbindingen standaard

STANDAARD DWARSVERSTEVING:

STABIEL ONTWERP DOOR STANDAARD DWARSVERSTEVING VAN DE GOOT

Aangezien afvoersystemen aan hoge belastingen worden blootgesteld, moeten deze zodanig worden ontworpen, dat ze jarenlang probleemloos en onderhoudsarm functioneren.

- De vast geïnstalleerde dwarsverbindingen garanderen stabiliteit, ook na het verwijderen van de rooster-afdekkingen voor reinigingsdoeleinden.
- Ondanks de grote zijdelingse druk door grind en vloerplaten blijven de goten stabiel in hun oorspronkelijke nominale breedte.

Milieuvriendelijk en duurzaam

MILIEUVRIENDELIJK:

Het complete systeem is vervaardigd van hoogwaardig verzinkt staal of rvs.

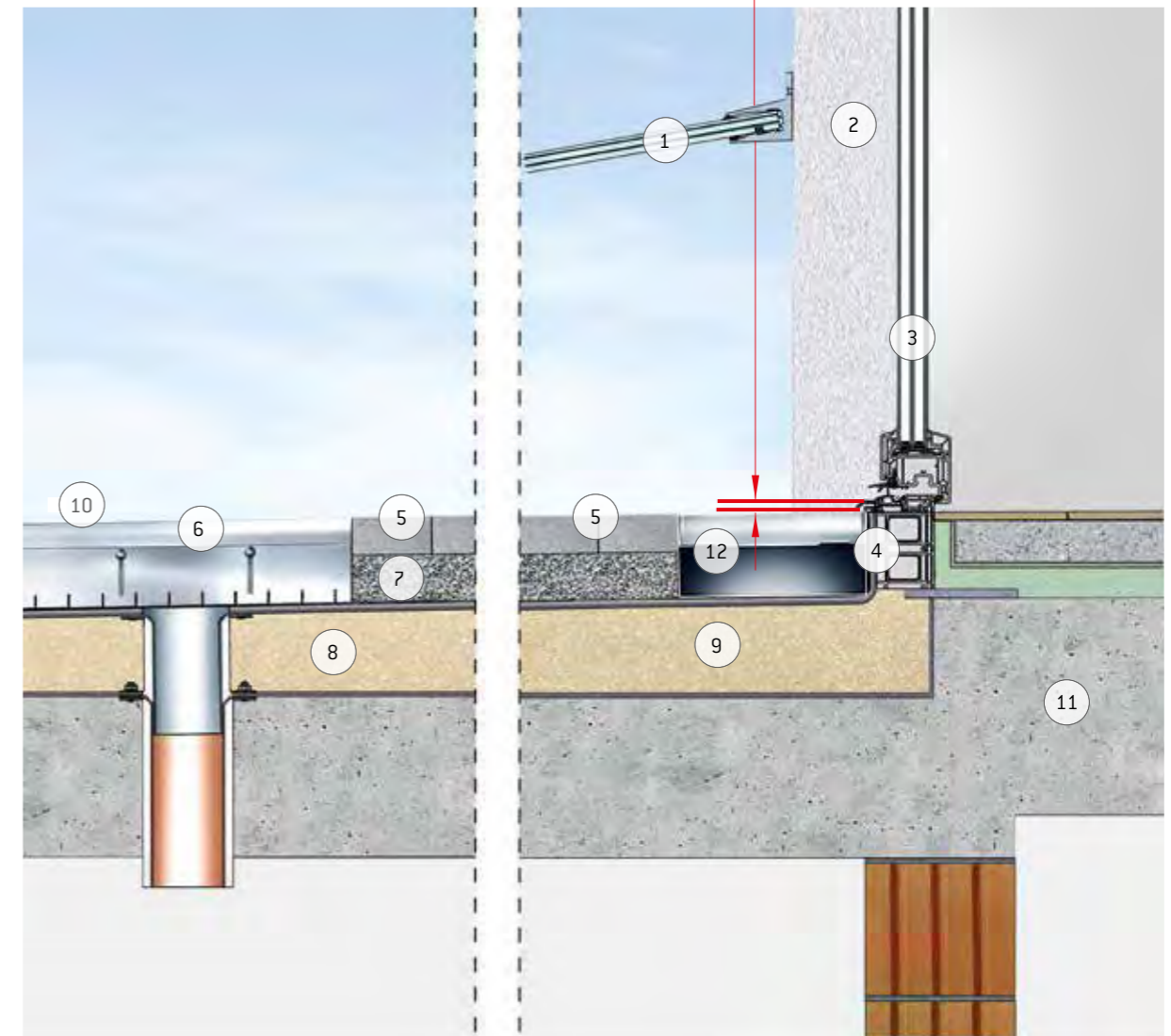
- Het gehele systeem is derhalve tot 100% recyclebaar
- Temperatuurbestendig en daarmee vormstabiel
- Slijtvast

MEATEC biedt een duurzame afwateringsoplossing met een stabiele waarde op lange termijn.



**MEATEC-inbouwvoorbeeld voor barrièrevrije constructie conform DIN 18040
Deel 1 & 2 en de richtlijn voor platte daken, paragraaf 4.4 (3), warm dak**

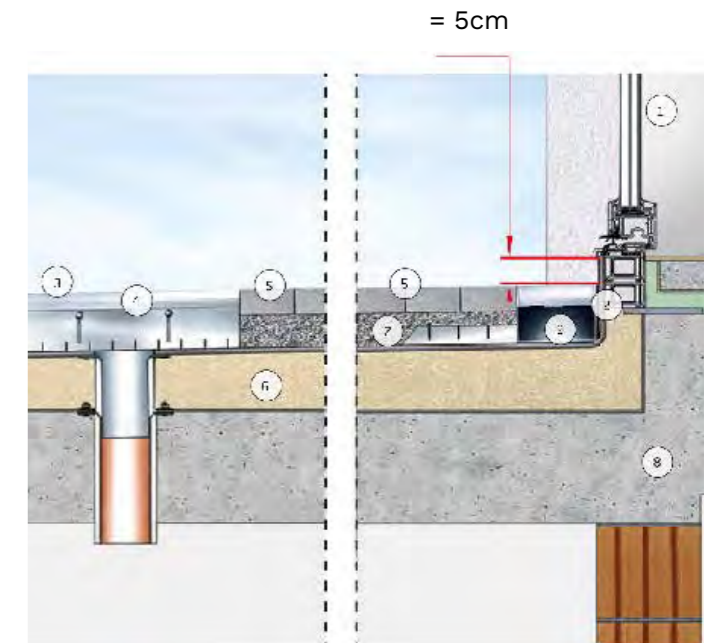
= max. 20mm drempel conform DIN 18040



1. Luifel
2. Diepe dagkant/negge
3. Terrasdeur, slagregenbestendig, met weldorpel, meerdere afdichtingen
4. Afdichting beschermd tegen terugslag
5. 2% verval
6. MEA opzetstuk voor dakafvoeren
7. Verhoogde toplaag of drainagemat
8. Afdichtingslaag (met extra bescherm lagen. FDR)
9. (Verval-) isolatie
10. Noodafvoer volgens de norm
11. Toplaag van gewapend beton
12. **MEATEC 200 - 250**
MEATEC-afwatering, B= 200/250 mm volgens hydraulisch voorschrift, (aan beide zijwanden gesleufd tegen stuwwater)

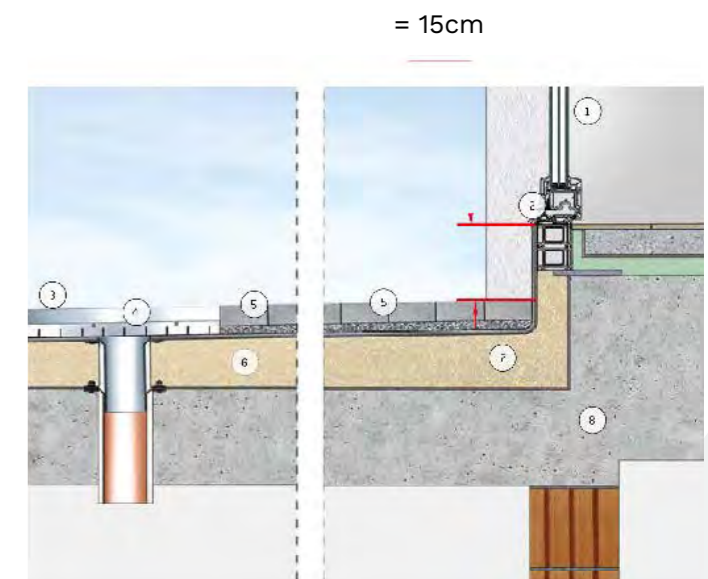
MEATEC-inbouwvoorbeeld 5 cm aansluithoogte boven het oppervlak van de toplaag, volgens de richtlijn voor platte daken, paragraaf 4.4 (2) warm dak

1. Terrasdeur, slagregenbestendig, met weldorpel, meerdere afdichtingen
2. Afdichting beschermd tegen terugslag
3. Noodafvoer volgens de norm
4. MEA opzetstuk voor dakafvoeren
5. 2% verval
6. Afdichtingslaag (met extra bescherm lagen. FDR)
7. Verhoogde toplaag, drainagemat of steekgoot
8. Toplaag van gewapend beton
9. **MEATEC 130**
MEATEC-afwatering, B= 130 mm volgens hydraulisch voorschrift, (aan beide zijwanden gesleufd tegen stuwwater)



MEATEC inbouwvoorbeeld - zonder goot – 15 cm aansluithoogte boven het oppervlak van de toplaag, volgens de richtlijn voor platte daken, paragraaf 4.4 (2) warm dak

1. Terrasdeur, slagregenbestendig, met weldorpel, meerdere afdichtingen
2. Afdichting beschermd tegen terugslag
3. Noodafvoer volgens de norm
4. MEA opzetstuk voor dakafvoeren
5. 2% verval
6. Afdichtingslaag (met extra bescherm lagen. FDR)
7. (Verval-) isolatie
8. Toplaag van gewapend beton





MEATEC

Overzicht MEATEC varianten

Vaste inbouwhoogte voor:

MEATEC 100 / 130 / 160 / 200 / 250 mm
 nominale breedte
 Hoogtes: 55 / 70 / 90 / 100 mm
 Lengtes: 2000 / 1000 / 500 mm

Variabele inbouwhoogte voor:

MEATEC 100 / 130 / 160 / 200 / 250 mm
 nominale breedte
 Hoogtes: 55-90 / 90-150 mm
 Lengtes: 2000 / 1000 / 500 mm

Overzicht accessoires en roosters voor:

MEATEC 100 / 130 / 160 / 200 / 250 mm
 nominale breedte

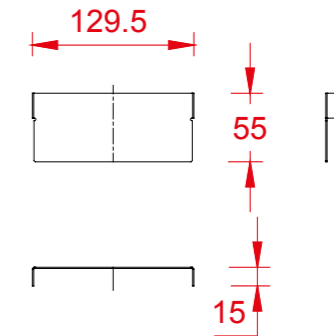
- Kopplaten van verzinkt staal en rvs
- Steekgoot van verzinkt staal en rvs
- Bevestigingselement van verzinkt staal en rvs
- Maasrooster 30/10 van verzinkt staal en rvs
- Langsstaafrooster van verzinkt staal en rvs

Alleen voor het systeem MEATEC 130 mm nominale breedte:

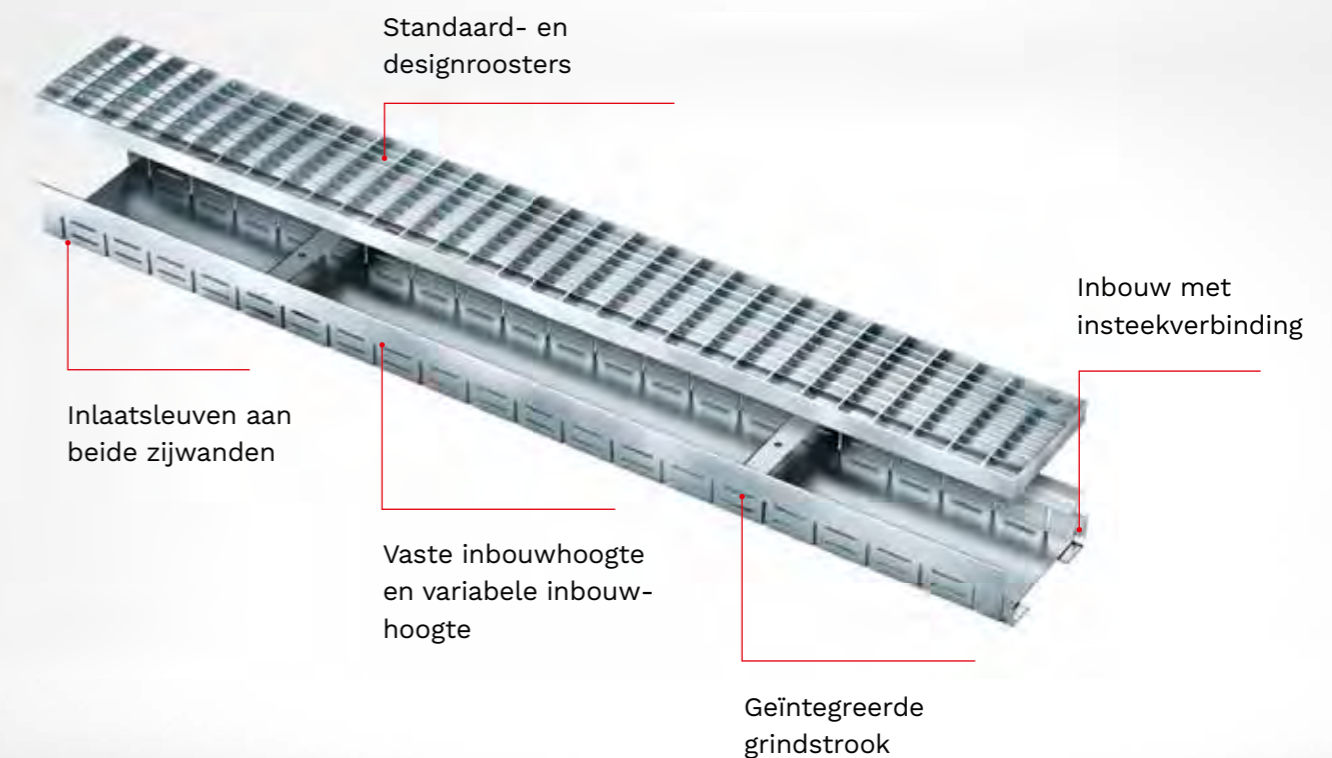
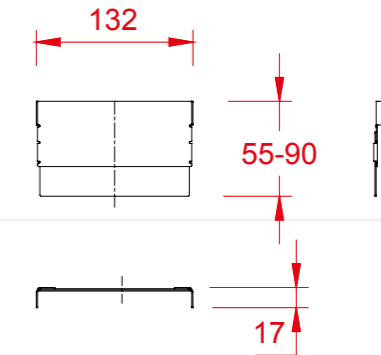
- Sleufrooster van verzinkt staal en rvs
- Geperforeerd rooster van verzinkt staal en rvs
- Designroosters van verzinkt staal en rvs

Accessoires:

Kopplaat MEATEC V / E 130 met vaste inbouwhoogte 55 mm



Kopplaat MEATEC V / E 130 met variabele inbouwhoogte van 55 tot 90 mm

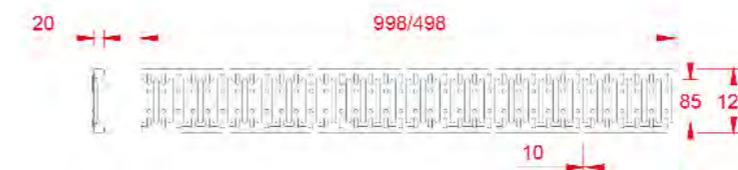


**MEATEC V / E 130
met vaste inbouwhoogte**



Rooster voor MEATEC V / E 130

Sleufrooster, belastingsklasse A 15 van verzinkt staal of rvs



Langsstaafrooster, belastingsklasse A 15 van verzinkt staal of rvs



Steekgoot van verzinkt staal of rvs 90/24



**MEATEC V / E 130
met variabele inbouwhoogte**



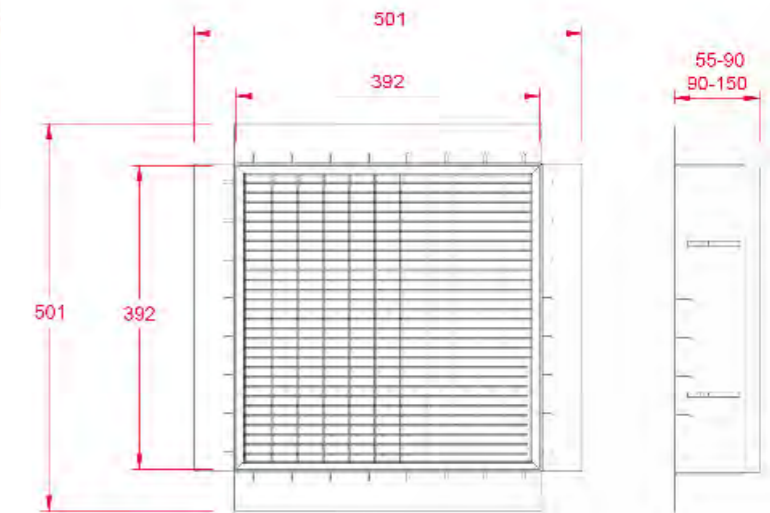
Geperforeerd rooster, belastingsklasse A 15 van verzinkt staal of rvs



Designrooster 'STRALEN',
Belastingsklasse A 15 van verzinkt staal of rvs



Bevestigingselement 400 x 400 van verzinkt staal of rvs



MEATEC

Toepassingsgebieden



BINNENPLAATSEN



BALKONNEN EN TERRASSEN



DREMPELLOZE OVERGANGEN



EISEN VOOR BARRIÈREVRIJE CONSTRUCTIE



DAKTERRASSEN



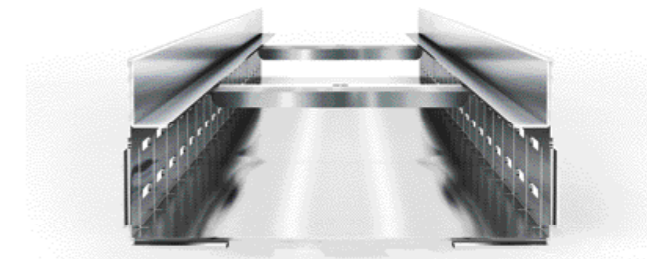
PENTHOUSE EN DAKTUINEN

Ontdek het verdere
productportfolio van
MEA Watermanagement



MEADRAIN PG EVO

Afwateringssysteem
voor parkeergarages



MEATEC

Professionele afwateringssystemen
voor gevels en terrassen



MEADRAIN

Professionele afwateringssystemen
berekend op zwaar verkeer



MEADRAIN TRAFFIC

Professionele afwateringssystemen
voor straten en snelwegen

Bouwimpex
Exclusief partner van MEA

Bouwimpex Specialist in professionele lijnafwatering

Onze afvoergoten van polymeerbeton en glasvezelversterkt kunststof (GVK) zijn de ideale oplossing voor de afwatering van binnensteden, zwaar verkeerzones en parkeergarages. Of het nu gaat om snelwegen, luchthavens, industrieterreinen of winkelcentra – Bouwimpex biedt voor alle belastingsklassen een passend afwateringssysteem.

Onze producten onderscheiden zich op het gebied van innovatie. Met het glasvezelversterkte kunststof beschikken we over een gebruiksvriendelijk, economisch en zeer duurzaam materiaal. Naast hoogwaardige lijnafwatering biedt Bouwimpex ook vernieuwende oplossingen voor regenwaterzuivering, infiltratie en gevel-/terrasafwatering.

Wij werken exclusief samen met MEA, een internationaal toonaangevende fabrikant van afwateringsystemen. Onze productexperts ondersteunen u graag met technische kennis en expertise. Met meer dan 35 jaar ervaring in vrijwel alle sectoren van de bouw, weten we welke producten écht een oplossing bieden.

Heeft u na het lezen van deze brochure nog vragen?

We informeren u graag verder! Neem contact op met onze afdeling Verkoop:
+31 (0)342 – 420 233. Of mail naar sales@bouwimpex.nl

Bouwimpex

- Specialist in professionele lijnafwatering
- Uitgebreid assortiment innovatieve afvoergoten
- Duurzaam en economisch
- Talloze toepassingsmogelijkheden
- Deskundig advies & technische ondersteuning

Bouwimpex B.V.

Mercuriusweg 15A
3771 NC Barneveld
Telefoon: +31 (0)342 420 233
E-mail: sales@bouwimpex.nl
www.lijnafwatering.eu

